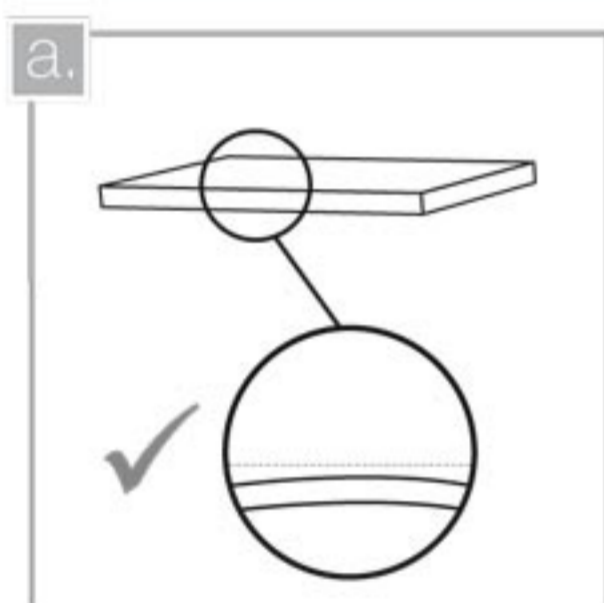


# JUAN CONSTRUYE

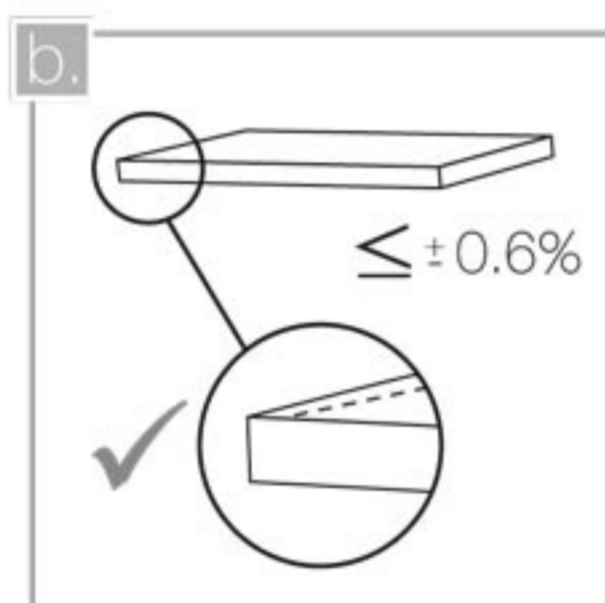
El experto amigo

## MANUAL DE INSTALACIÓN, CUIDADOS Y MANTENIMIENTO DE GRES PORCELÁNICO EN PARED

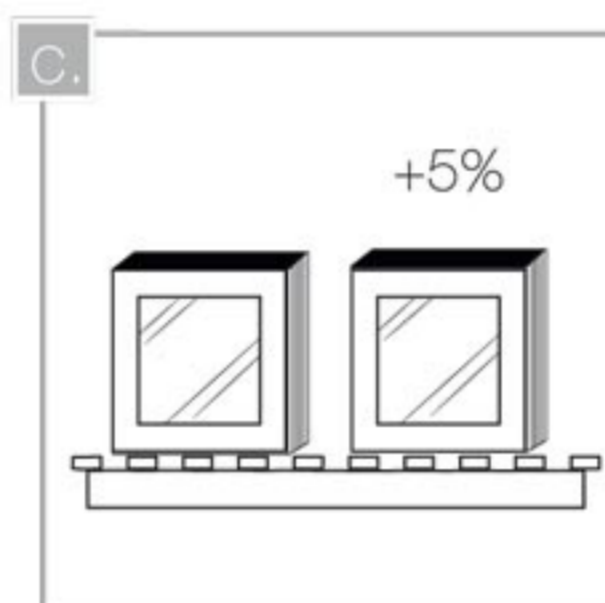
### PARA TENER EN CUENTA



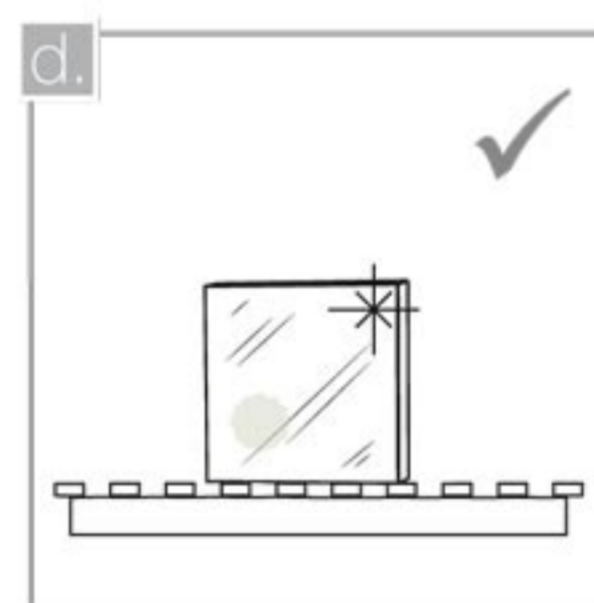
Durante su proceso de fabricación, el gres porcelánico tiende a curvarse en un fenómeno denominado pandeo o alabeo. Esta es una propiedad física de la pieza y cuenta con márgenes de tolerancia preestablecidos, por lo que no se entiende como un fallo en la calidad del producto.



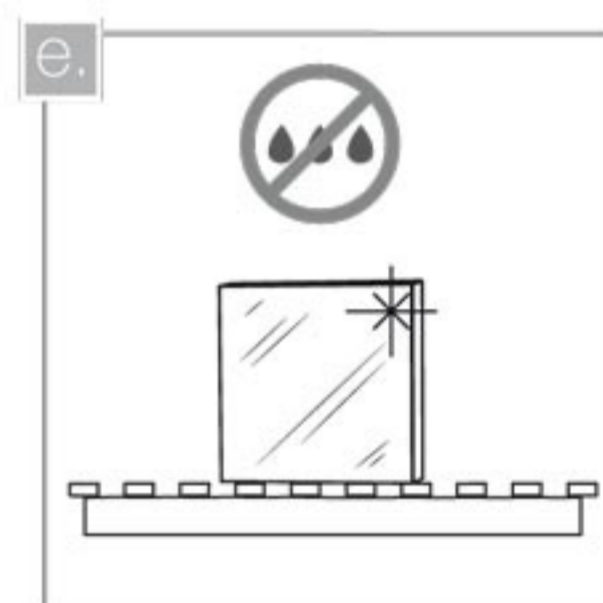
Las normas técnicas establecen que los lados de una pieza pueden tener una diferencia de  $\pm 0.6\%$  con respecto a la diagonal del formato establecido por la casa matriz. Esta es una característica de fabricación y se pueden corregir manteniendo una junta de 3 mm. entre pieza y pieza.



De acuerdo a la distribución del ambiente, le recomendamos adquirir como mínimo un 5% más de gres porcelánico y material de pega con respecto a las cantidades estimadas para su proyecto durante la toma de medidas. Esto permitirá reemplazar las piezas dañadas y le proporcionará un repuesto del mismo lote en caso de que sea necesario realizar reparaciones post obra.

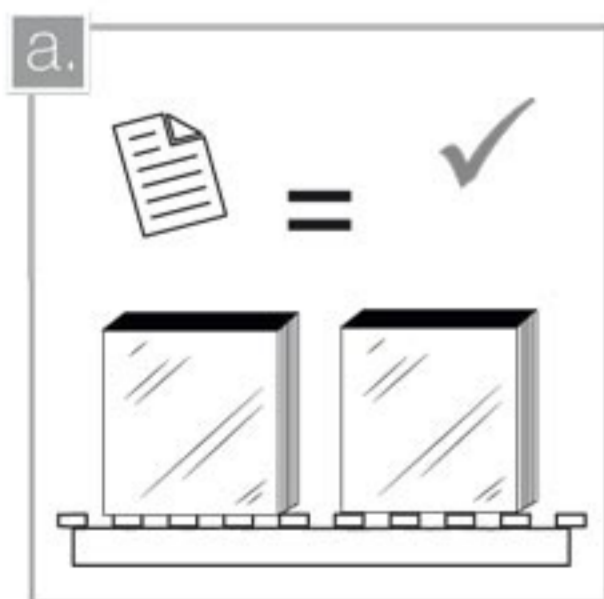


Todos los pavimentos y revestimientos presentan variaciones mínimas en su apariencia que se evidencian al observar la superficie iluminada en ángulo oblicuo, como por ejemplo diferencias de brillo, cambios puntuales de coloración y/o un efecto óptico de ondulación. Todo esto se debe a reacciones físico químicas asociadas al proceso de cocción de las piezas, por lo que no se considera un defecto de fabricación.

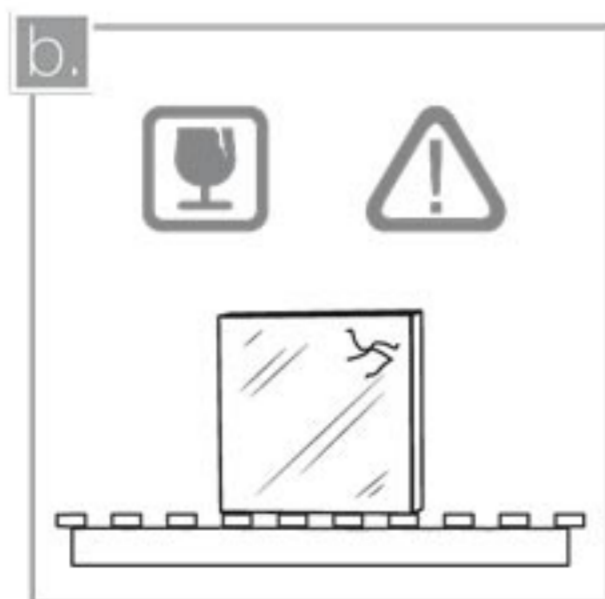


Las piezas con esmalte de acabado metálico (acero, aluminio, cromo, etc.) son sensibles al agua y no deben instalarse en zonas con presencia de humedad. El uso de gres porcelánico negro en ducha no es recomendado.

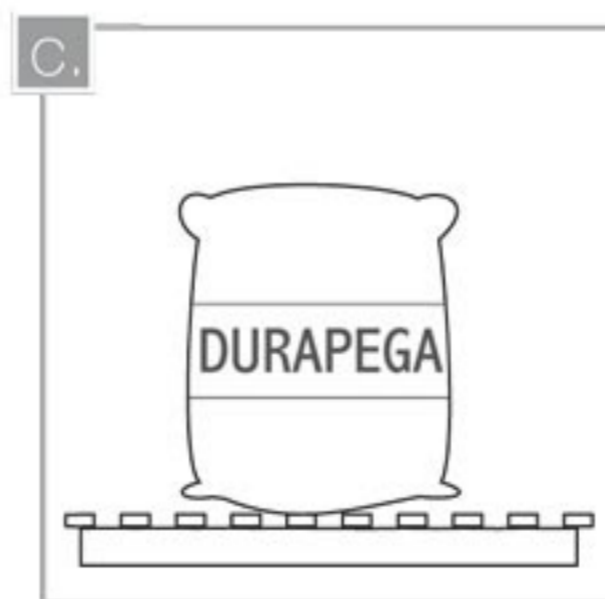
### ANTES DE EMPEZAR



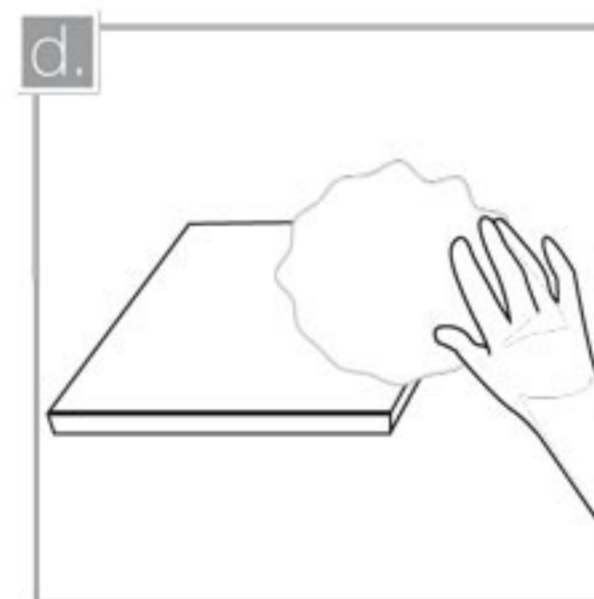
Revise el pedido recibido y verifique que no haya piezas defectuosas o no relacionadas en la documentación. Si encuentra incongruencias o roturas, anótelas en la Orden de Entrega y comuníquese con nuestra línea de atención al cliente.



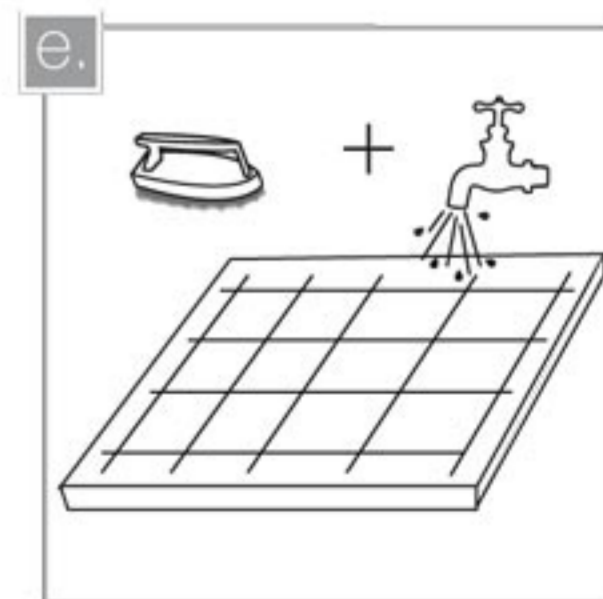
Todas las piezas de gres porcelánico requieren un manejo cuidadoso durante su almacenaje, manipulación e instalación para evitar despuntados, astillado en los bordes o rayado de la superficie.



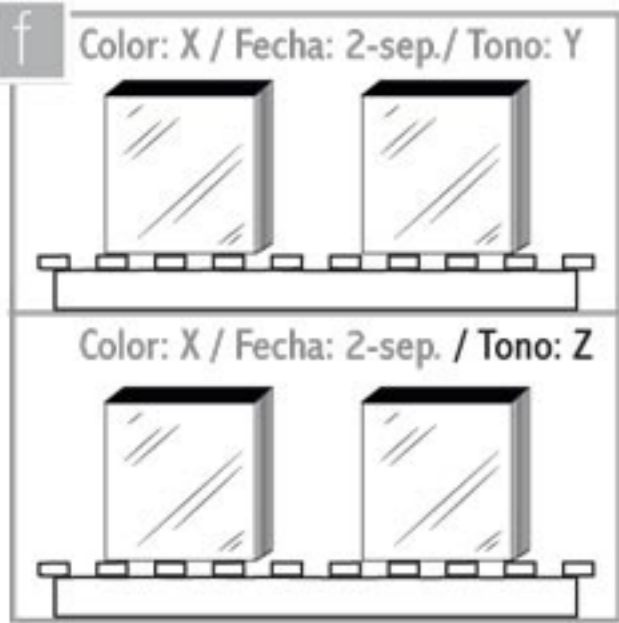
Debido a la baja absorción del gres porcelánico, es necesario utilizar morteros de pega basados en látex para garantizar una correcta adherencia. Recomendamos el uso de Durapega Porcelánico (Cód. DR20GR001/02), Durapega Porcelánico Plus (Cód. DR20BL016) y Sika Ceram BA (Cód. SN20GR021).



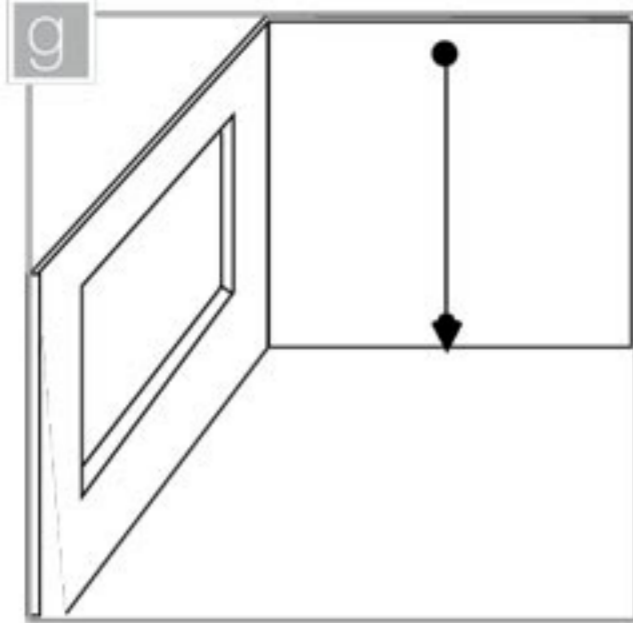
Algunas piezas de gres porcelánico pulidos poseen una capa grasa que los protege durante el transporte. Dicha capa debe retirarse antes de iniciar la instalación, frotando cemento blanco con una estopa sobre las piezas claras, y detergente neutro sobre las oscuras.



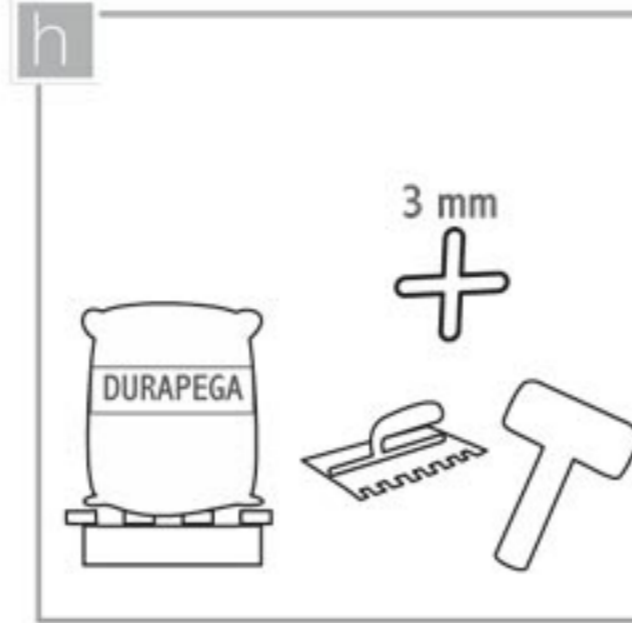
Limpie la cara oculta de cada gres porcelánico con un cepillo suave y agua limpia hasta retirar el polvillo remanente. Deje que la pieza seque totalmente y guárdela en su caja hasta el momento de la instalación. No omita este paso, ya que podría reducir la adherencia del mortero.



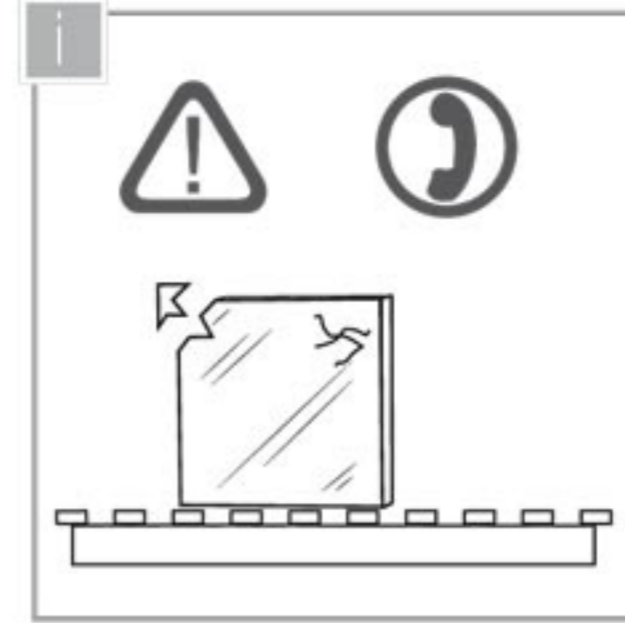
Agrupe las cajas de acuerdo a su tono, lote y fecha de fabricación. Compare visualmente las piezas para verificar la uniformidad de su superficie. Este proceso debe realizarse en exteriores y a la luz solar. Si instala referencias rústicas combínelas para establecer homogeneidad en las vetas o los diseños.



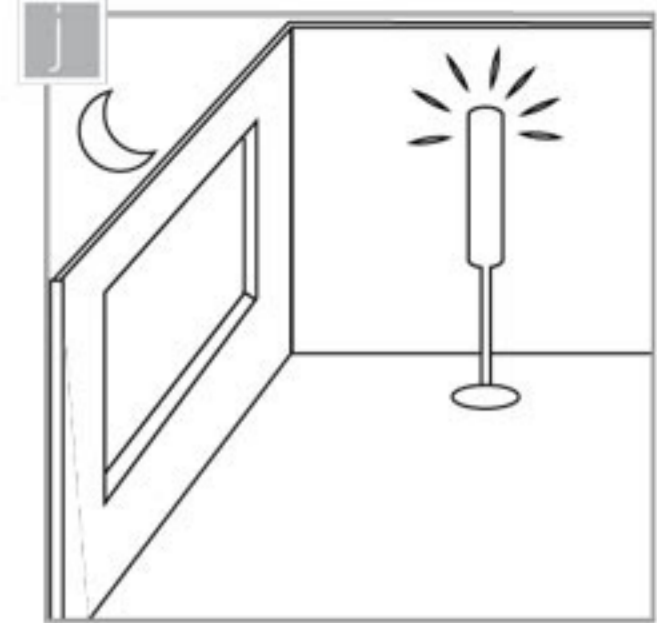
Verifique que el área a recubrir tiene una superficie totalmente curada, uniforme.



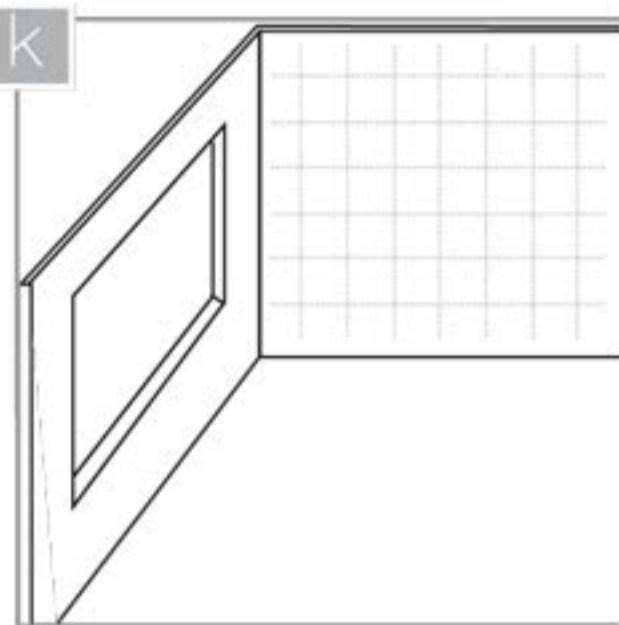
Asegúrese de que cuenta con los siguientes elementos antes de iniciar la instalación: mortero de pega, crucetas plásticas de 3 mm. de espesor, lana metálica número 6, martillo de goma de color neutro, espátula de goma y cartón corrugado.



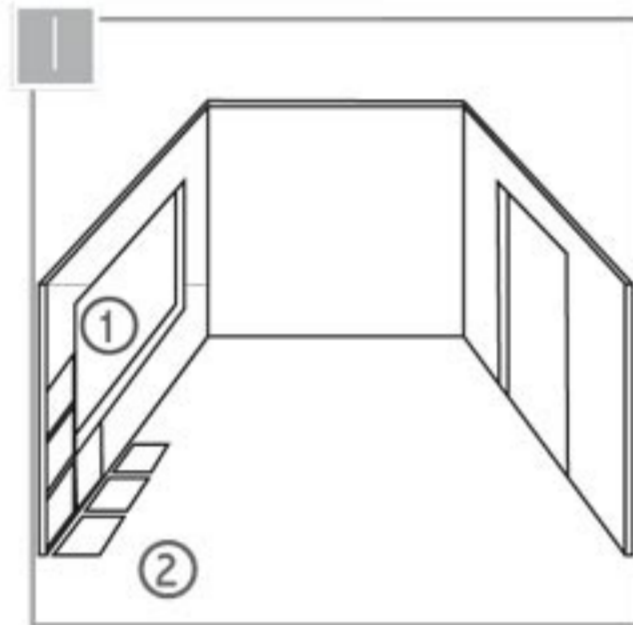
Revise cada pieza antes de iniciar su colocación. Si encuentra alguna falla visible, suspenda la instalación y comuníquese de inmediato con nuestra Línea de Atención al Cliente. Recuerde que todo producto instalado se interpretará como aceptado a conformidad.



Si trabaja en interiores o en horas de la noche, ilumine el área de trabajo con lámparas fluorescentes hasta obtener condiciones de luz superiores a las que tendrá en ambiente finalizado. Esto le permitirá detectar errores de instalación con mayor facilidad.

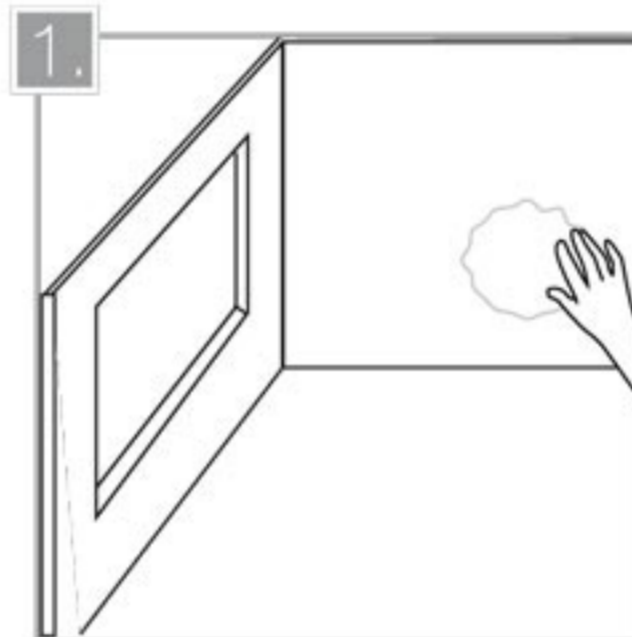


Realice una modulación del área a recubrir para determinar los ejes de inicio y terminación. Si es necesario cortar algunas de las piezas, hágalo con la cara oculta de las mismas mirando hacia usted para contribuir a la protección del esmalte.

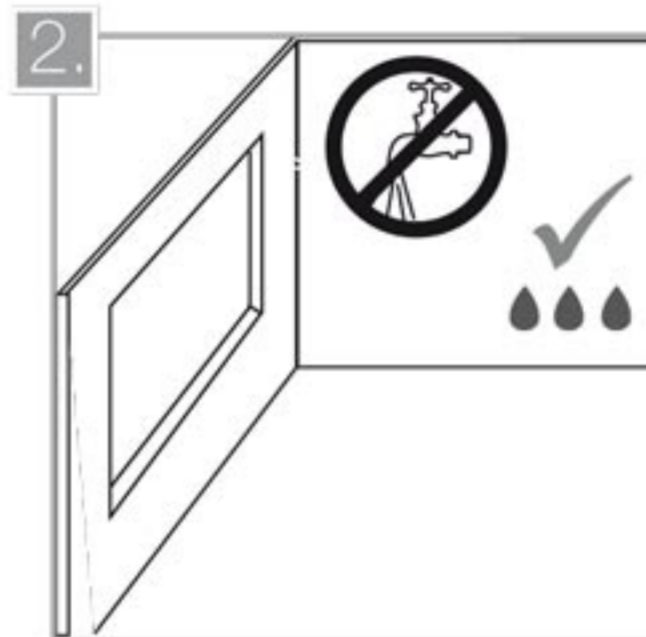


Instale primero las paredes y luego los pisos. Esto contribuirá a evitar desniveles que se forman al ejercer presión sobre las piezas antes de que se complete el tiempo de fraguado.

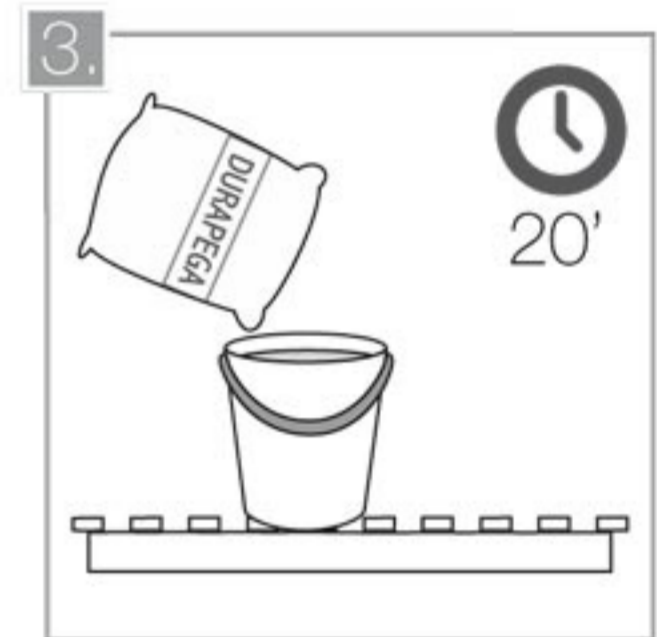
## INSTALACIÓN DE LAS PAREDES



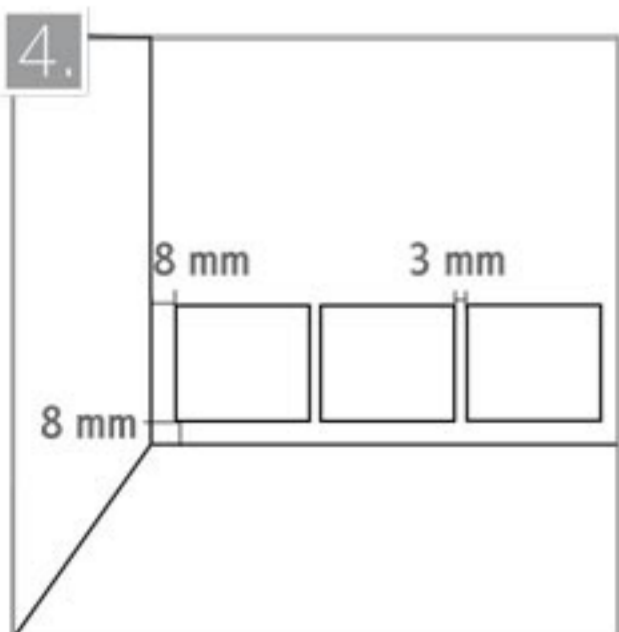
1. Antes de iniciar la instalación, limpie la superficie de soporte para eliminar el polvo y los residuos de obra. Estos restan adherencia al mortero de pega.



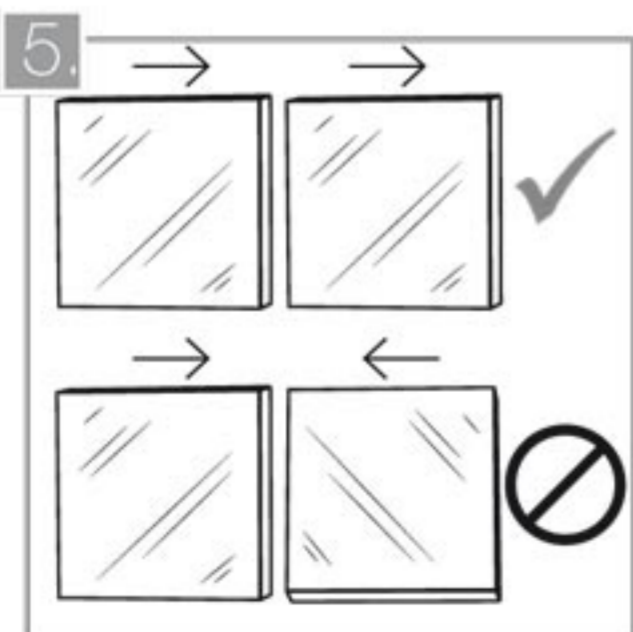
2. Sature de agua la superficie sobre la que instalará el gres porcelánico, de manera tal que permanezca húmeda durante la colocación.



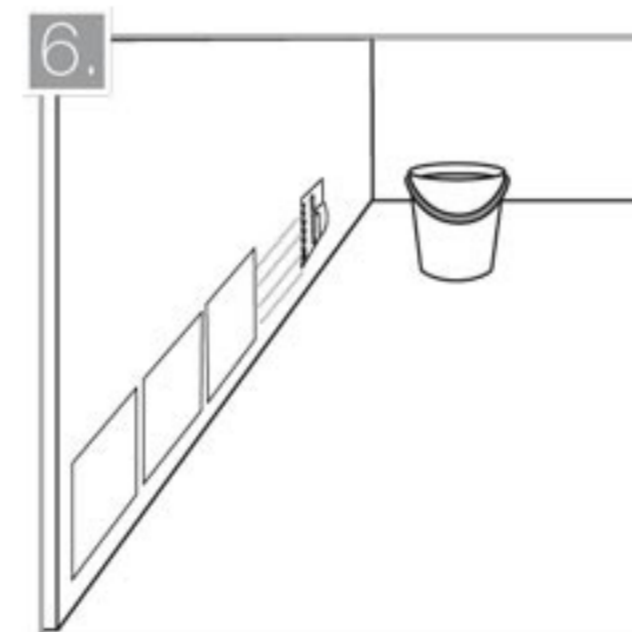
3. Prepare una cantidad de mortero de pega suficiente como para veinte minutos (20') de trabajo y déjela reposar por 10 minutos antes de iniciar su aplicación. El mortero de pega siempre debe ser preparado con agua limpia y en recipientes totalmente libres de impurezas. No combine una mezcla recién hecha con una ya reposada, pues esto reducirá su adherencia.



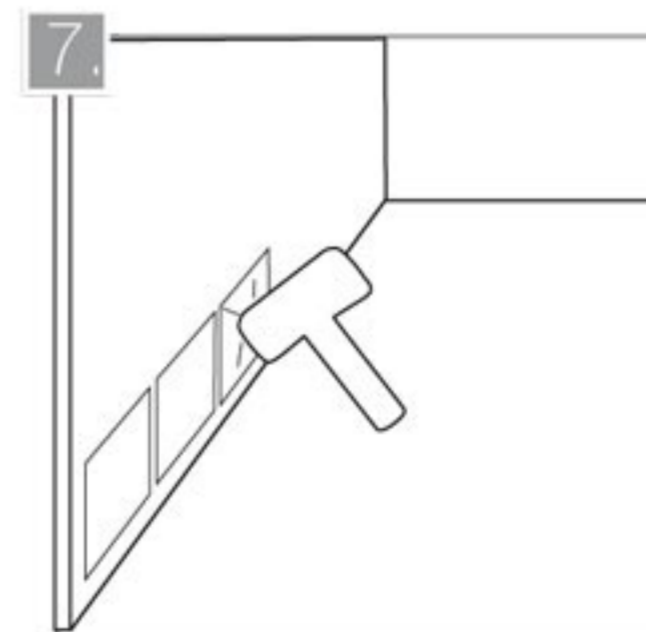
4. Mantenga una distancia mínima de 3 mm. entre las piezas y una junta perimetral de 8 mm. con respecto a los muros para prevenir un desprendimiento futuro del producto. En áreas extensas, instale los pisos en secciones de máximo 30 m<sup>2</sup>, dejando dilataciones perimetrales entre ellas. Si la superficie tiene juntas estructurales debe respetarlas. Recomendamos el uso de Sikaflex 1CSL o 1A para el llenado de estos espacios.



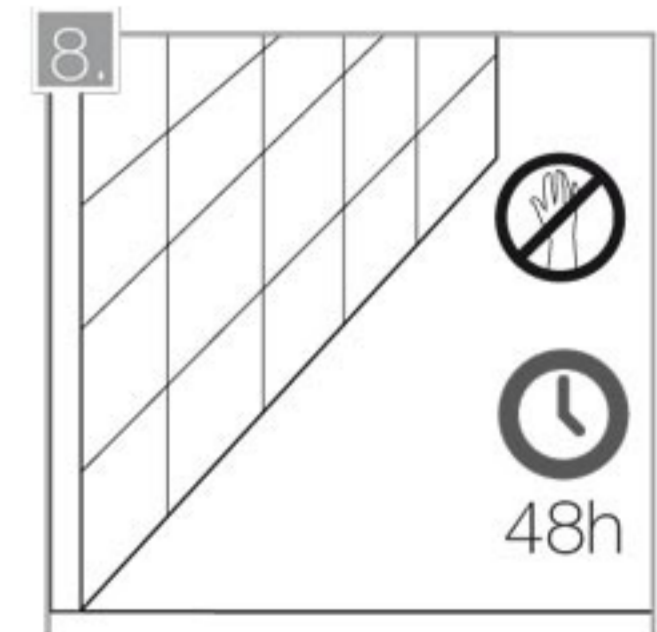
5. Las piezas de gres porcelánico cuentan con marcas grabadas en su cara oculta. Utilícelas como referencia para lograr que todas las fichas se instalen en el mismo sentido, o guíese por el horizonte de la pieza. No recomendamos instalar las piezas de gres porcelánico en un patrón escalonado o de junta trabada, ya que esto puede generar topes o rebordes.



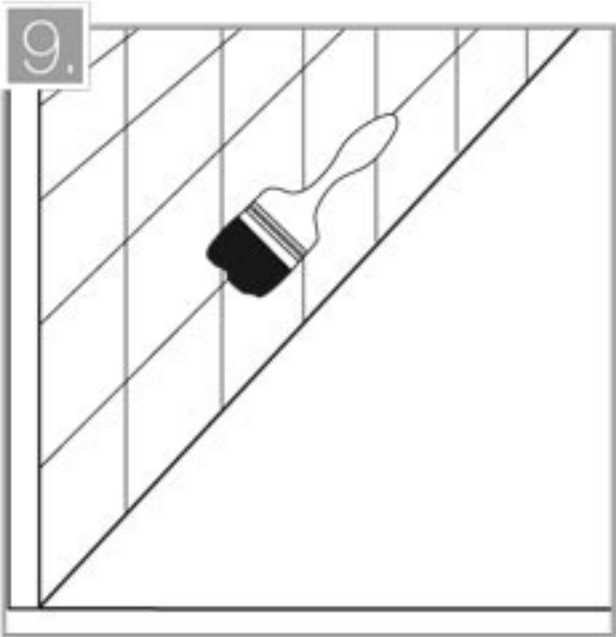
6. Esparza mortero de pega sobre un área equivalente a de la pieza y cree surcos con la llana dentada. En formatos superiores a los 33 x 33 cms., repita el procedimiento en la cara oculta de la pieza. Adhiera el gres porcelánico inmediatamente, ya que la exposición del pegamento al ambiente puede restar sus propiedades de adherencia.



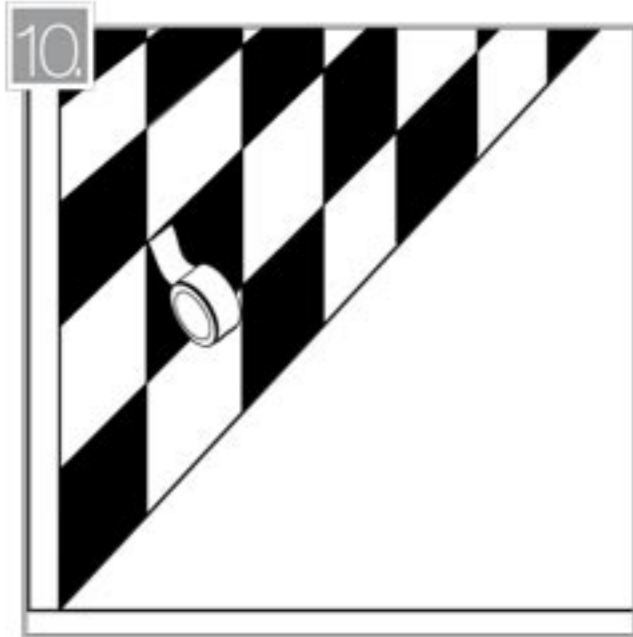
7. Adhiera cada pieza presionando levemente hacia abajo girándola un poco hacia los lados. Golpee con el martillo de goma para evacuar restos de aire presentes en el material de pega. El uso de anclajes puede ser requerido.



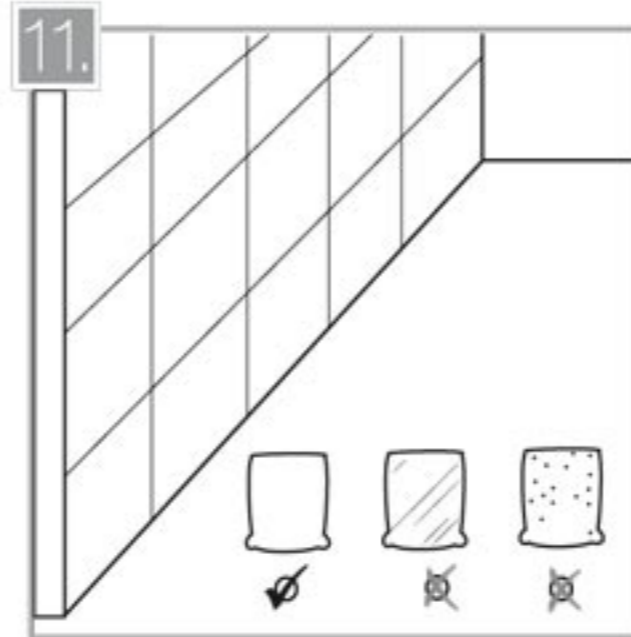
8. Revise la instalación al final de la jornada de trabajo, ya que aún está a tiempo de corregir posibles errores. Deje que el mortero se solidifique durante al menos 48 horas. No apoye objetos en la pared antes de ese periodo, ya que podría ocasionar desniveles en las piezas.



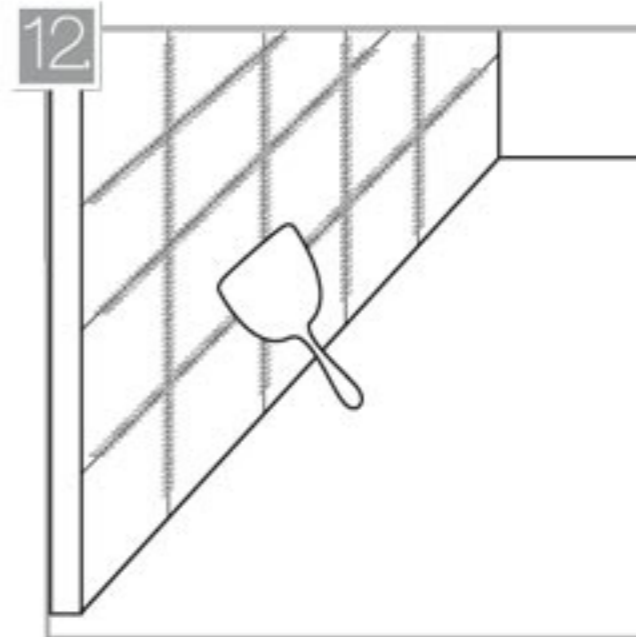
Limpie el espacio entre las piezas con una brocha delgada, asegúrese de retirar la arena y los restos de obra, ya que estos impiden la adherencia de la boquilla.



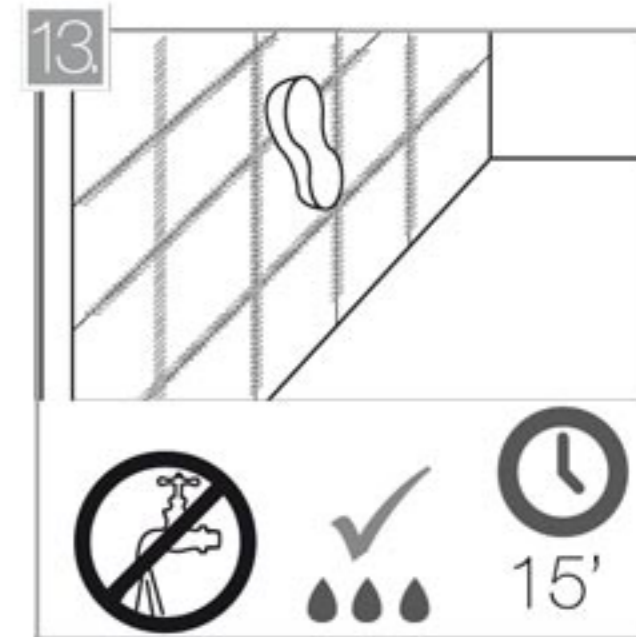
Si su gres porcelánico es de superficie rugosa o de tonalidad contrastante (por ejemplo blanco o negro), recubra los bordes de todas las piezas con cinta de enmascarar para prevenir el manchado.



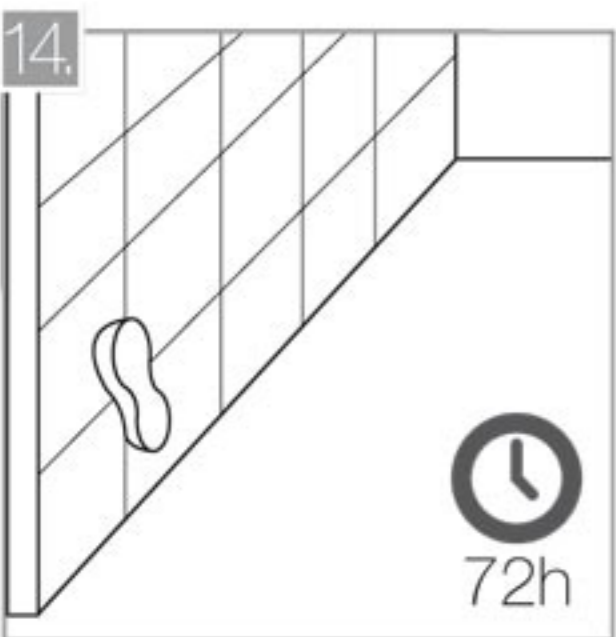
Elija el material de rejuntado que más se aproxime al color de su gres porcelánico y prepárelo siguiendo las instrucciones del fabricante. Recomendamos el uso de Durapega Boquilla Látex Porcelánico. No utilice boquillas color 'negro humo' ni añada grafito a la mezcla de las mismas, ya que esto puede ocasionar manchado del producto.



Aplice el material de boquilla perimetralmente y de manera tal que tenga un grosor del 90% al 95% de la altura de las piezas. No emboquille a tope para prevenir desprendimientos de material. Utilice una espátula de goma para prevenir el rayado.



Limpie los excesos de boquilla con una esponja humedecida en agua limpia inmediatamente. No omita este paso, pues el contacto con el material de rejuntado por más de 15 minutos ocasiona daños irreparables en la superficie del gres porcelánico.

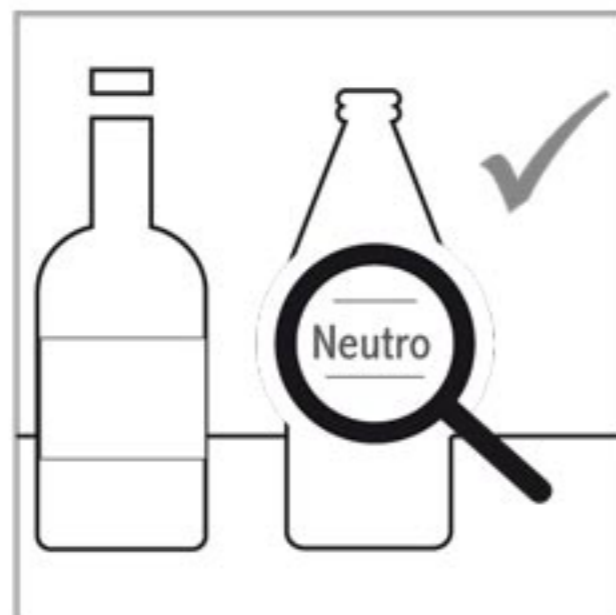


El endurecimiento de la boquilla toma 72 horas. Limpie las paredes después de este periodo con una esponja humedecida en agua. Evite los productos ácidos.

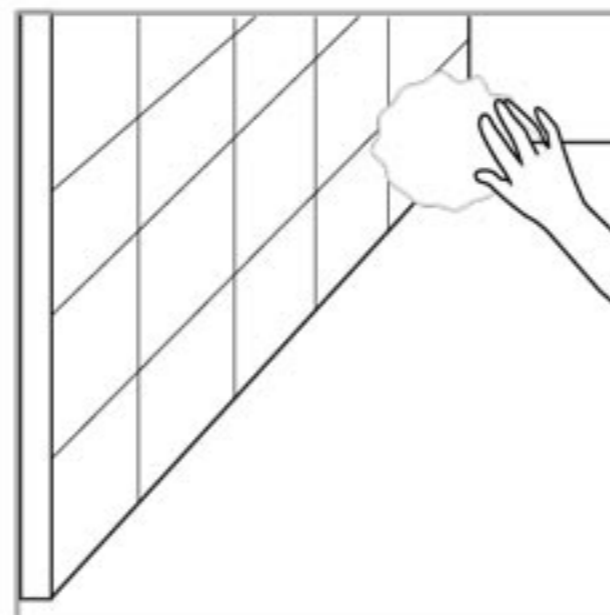
## CUIDADOS Y MANTENIMIENTO DEL GRES PORCELÁNICO



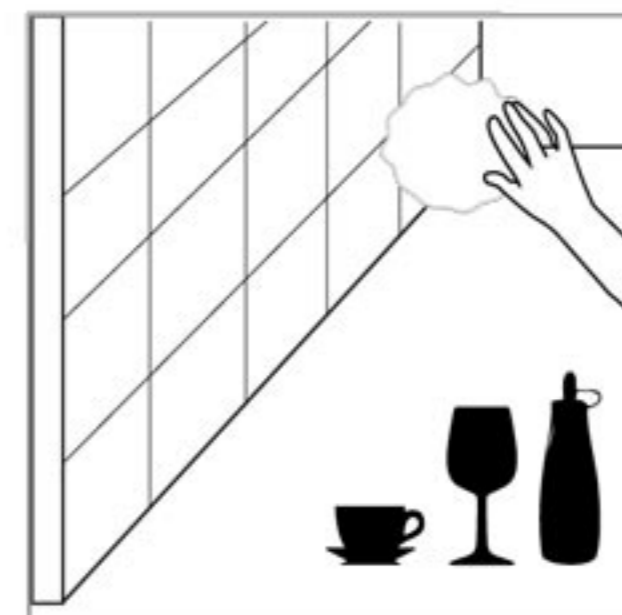
Evite limpiadores como el hipoclorito de sodio puro, productos que contengan ácido fluorhídrico o detergentes sólidos con partículas abrasivas. Estos agentes corren la superficie del gres porcelánico y pueden causar daños permanentes en su acabado.



Si desea utilizar limpiadores o ambientadores para piso, verifique en su empaque que hayan sido fabricados con detergentes neutros.



Limpie las juntas entre las piezas con una solución específicamente formulada para tal fin. Recomendamos el uso de Fuganet (Cod. FI56NR013).



Retire los líquidos como el café, el vino, las salsas o el yodo tan pronto como se derramen.

En caso de que se genere manchado, guíese por la siguiente tabla de referencia:

POSIBLE CAUSA	POSIBLE SOLUCIÓN
Limpieza diaria	Aplicar Detergente común ó Limpiador Fila Cleaner
Suciedad fuerte o residuos de obra	Aplicar Limpiador Fila Deterdek
Para sellar el piso	Sellante MP-90
Grasa Animal o Vegetal	Aplicar Bicarbonato y agua ó Fila Nospot
Grasa de Maquinaria (derivados del petróleo)	Aplicar Bicarbonato y agua ó Fila PS/87
Tinta	Aplicar Hipoclorito Sódico (Limpido) ó Fila PS/87
Oxidos-Depósitos Féreos	Aplicar Fosfórico ó Fila PS/87
Cemento-Depósitos Calcáreos	Aplicar Vinagre diluido ó limpiador Fila Deterdek
Cerveza-Vino	Aplicar Detergente de base Alcalina/Acido ó Fila PS/87
Goma (neumáticos-Botas)	Aplicar Disolvente orgánico (Vinagre) ó Limpiador Fila Cleaner
Helados	Aplicar Detergente de base Alcalina ó Limpiador Fila Cleaner
Pinturas	Aplicar Disolvente específico ó Fila PS/87
Café, Té, Zumos	Aplicar Detergente de base Alcalina o Hipoclorito Sódico (Limpido) ó Fila PS/87
Trotuladores	Aplicar Disolvente/Acido ó Fila PS/87
Depósitos de Plomo	Aplicar Detergente de base Alcalina/Acido ó Fila PS/87
Cera de Velas	Aplicar Disolvente orgánico (Vinagre) ó Fila Cleaner
Aceite de Lino	Aplicar Detergente de base Alcalina/Disolvente ó Fila Nospot
Alquitrán o betún	Aplicar Tricloroetileno ó Fila PS/87
Yodo-Sangre	Aplicar Agua oxigenada o Hipoclorito Sódico (Lejía) ó Fila PS/87
Tinta-Mercromina	Aplicar Hipoclorito Sódico (Lejía) ó Fila PS/87
Gres porcelánico quemado por la boquilla	Aplicar sellante MP/90 en todo el piso
Exceso de Vinagre o grasa vegetal	Aplica agua caliente ó Limpiador Fila Cleaner
Piso exterior ennegrecido	Aplicar Fila PS/87
Manchas difíciles y casi permanentes.	Aplicar Fila SR/95