

JUAN CONSTRUYE

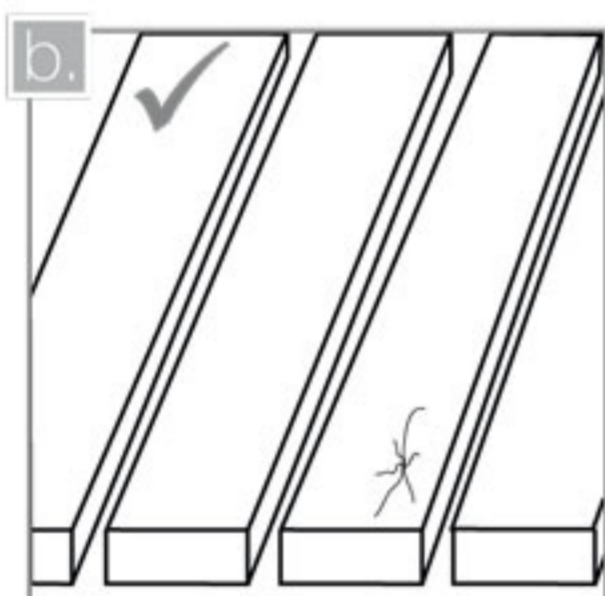
El experto amigo

MANUAL DE INSTALACIÓN, USO Y MANTENIMIENTO DE LOS DECK DE MADERA ECOLÓGICA WPC

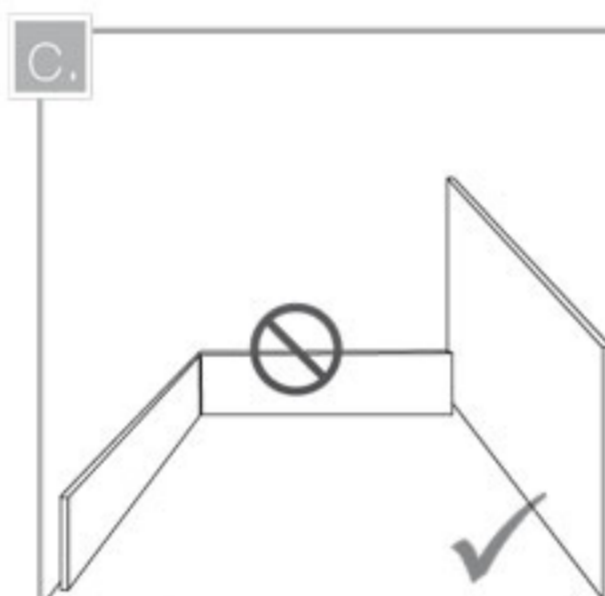
PARA TENER EN CUENTA



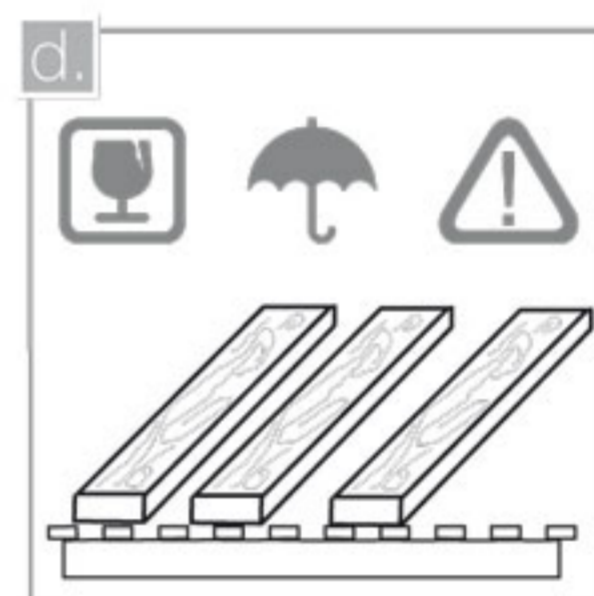
Los pisos WPC consisten en una mezcla de fibras de madera (celulosa) con resinas plásticas. Aunque son resistentes a la intemperie, pueden presentar cambios en sus dimensiones debido a variaciones de humedad y temperatura, así como una decoloración de hasta el 10% debido a la exposición al sol. Todo esto representa un comportamiento natural del producto y no debe afectar su desempeño si se realiza una adecuada instalación.



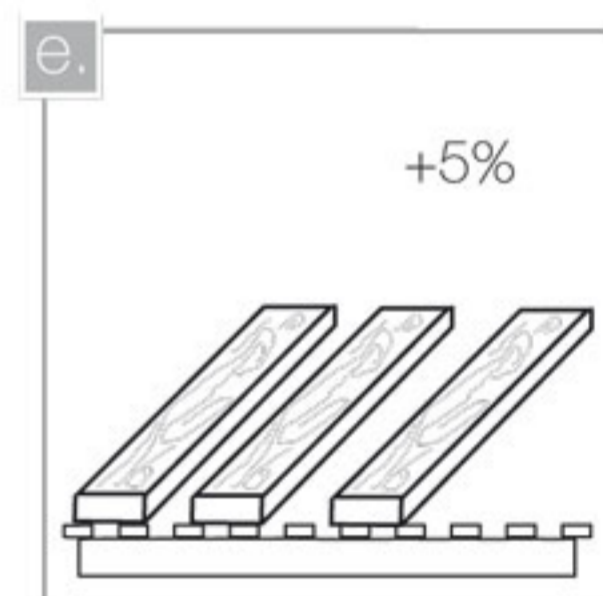
En algunos casos es posible que los listones presenten un ligero agrietamiento en sus extremos. Esto es ocasionado por las altas temperaturas, pero no afecta el desempeño de las piezas.



La línea de madera ecológica WPC fue diseñada únicamente para recubrimiento de pisos. Si desea instalar en escaleras, recubra las contrahuellas con los Bordes Deck Escalera (Códigos KM04H0079 y KM04TE078). Por ningún motivo utilice este producto en columnas, vigas, barandas ni en cualquier otro elemento constructivo que soporte cargas.

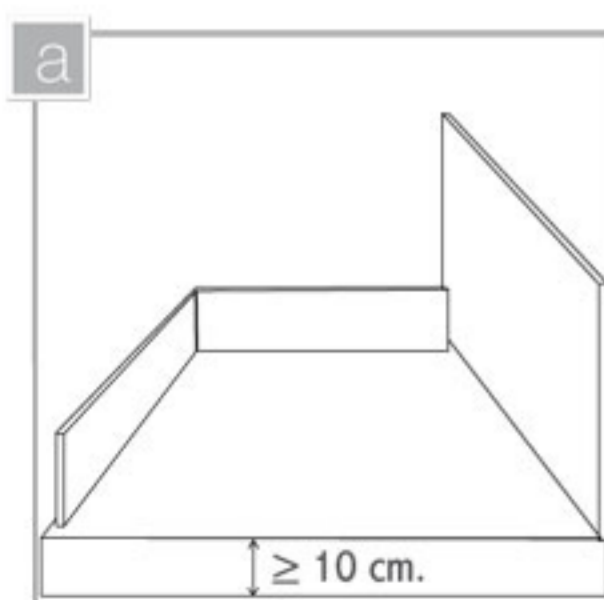


Las piezas que conforman el deck de madera ecológica WPC deben almacenarse en un sitio libre de humedad, en posición horizontal, sobre una estiba, bajo techo y lejos de la luz del sol.

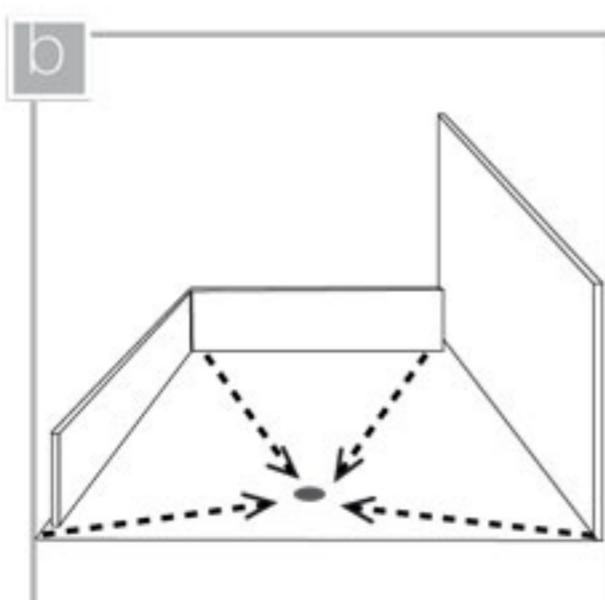


Se recomienda adquirir un 5% más de producto y materiales de instalación con el fin de contar con un inventario para el reemplazo de las piezas que eventualmente pudieran romperse.

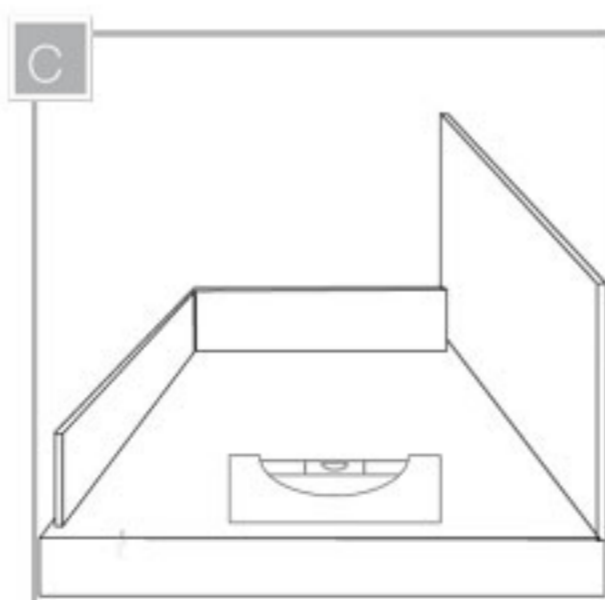
ANTES DE INSTALAR



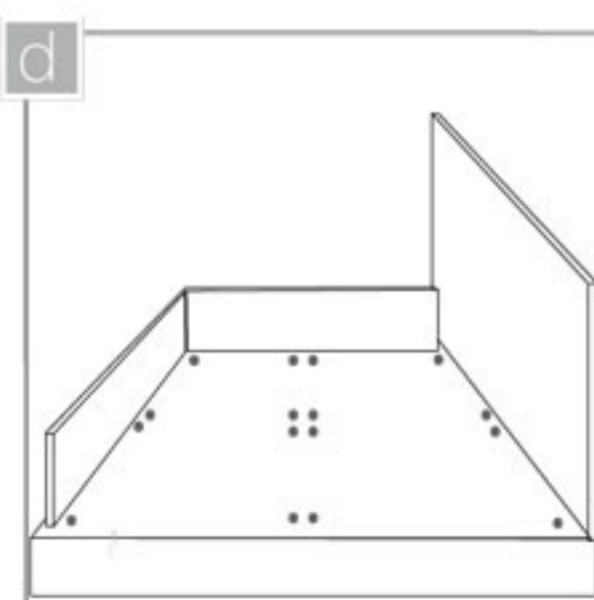
Verifique que la superficie de soporte sea lo suficientemente rígida y estable. No debe presentar oscilaciones. Se recomienda un espesor mínimo de 10 cm para resistir las perforaciones.



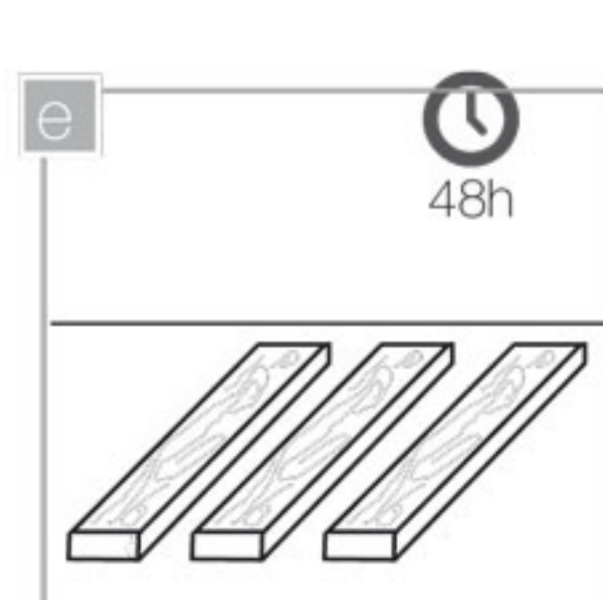
Compruebe que la superficie de soporte cuenta con un declive apropiado para permitir la evacuación de líquidos. Si la colocación es en una terraza, asegúrese de que esta ha sido correctamente impermeabilizada.



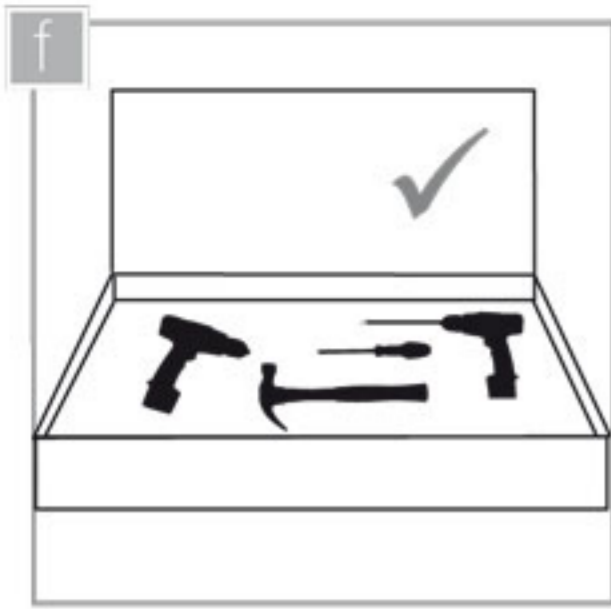
La superficie de soporte debe estar totalmente curada, limpia y seca. Cualquier diferencia mayor a los 5 mm. por metro lineal debe corregirse con mortero.



Realice una modulación del área a instalar en la que determine las juntas perimetrales, las posición de las vigas y los puntos de perforación. Defina la posición de elementos excesivamente pesados como hidromasajes, materas de gran tamaño o fogones, ya que en estos puntos se requerirá de vigas de refuerzo adicionales.

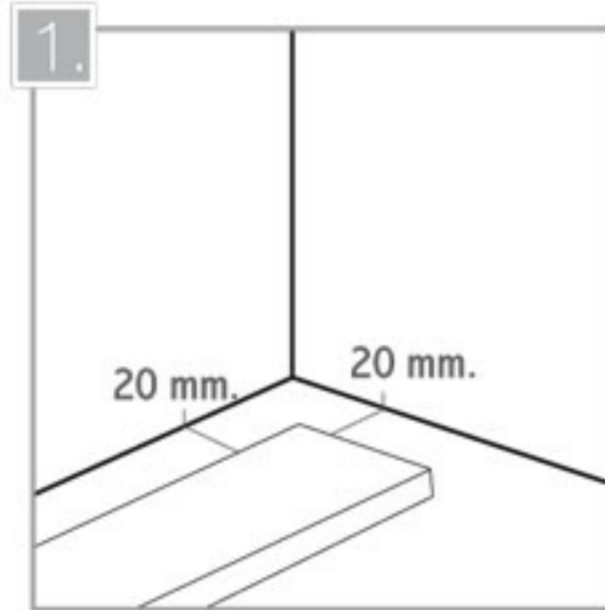


Extienda las piezas de madera ecológica WPC en el sitio de instalación durante las 48 horas previas con el fin de que su nivel de humedad se equipare con el del ambiente.

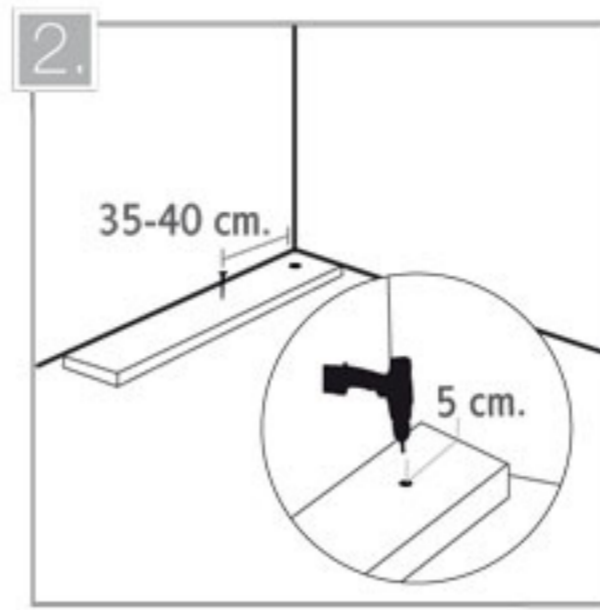


Verifique que cuenta con los siguientes elementos: sierra circular o de banco, taladro percutor, destornillador manual o eléctrico, martillo, chazos plásticos y tornillos galvanizados, clavos inoxidables y perfiles de Anclaje de tipo C-4.

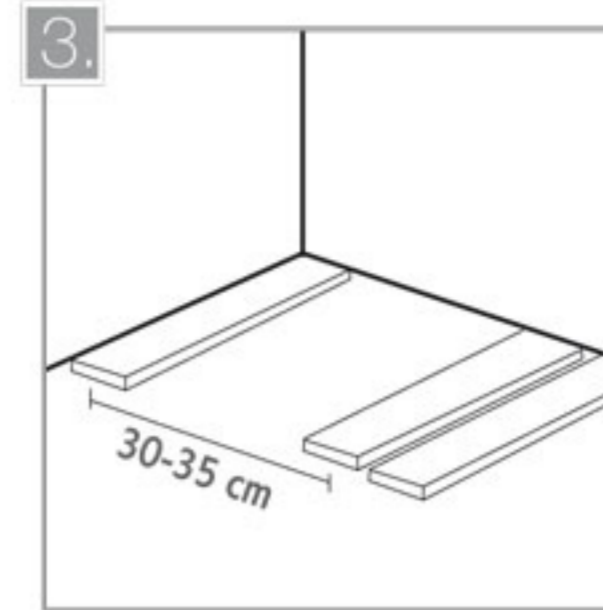
PROCESO DE INSTALACIÓN



Ubique la primera viga en el mismo sentido del declive del piso, dejando una dilatación de 20 mm. con respecto a las paredes.



Perfore la viga a 5 centímetros desde su punto de inicio y a partir de allí a intervalos regulares cada 35 o 40 centímetros. Realice el anclaje mediante chazos. Si requiere de vigas adicionales, deje un espacio de 5 mm. entre ellas. Verifique constantemente su alineación.

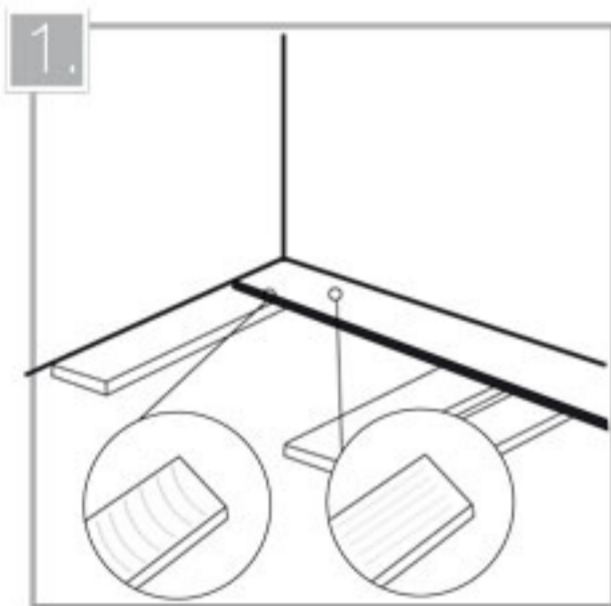


Con excepción de la primera y la última fila, las vigas longitudinales deben instalarse en pares, distribuidos uniformemente cada 30 o 35 cm., respetando las juntas perimetrales y dejando un espacio de 5 mm. entre una y otra.

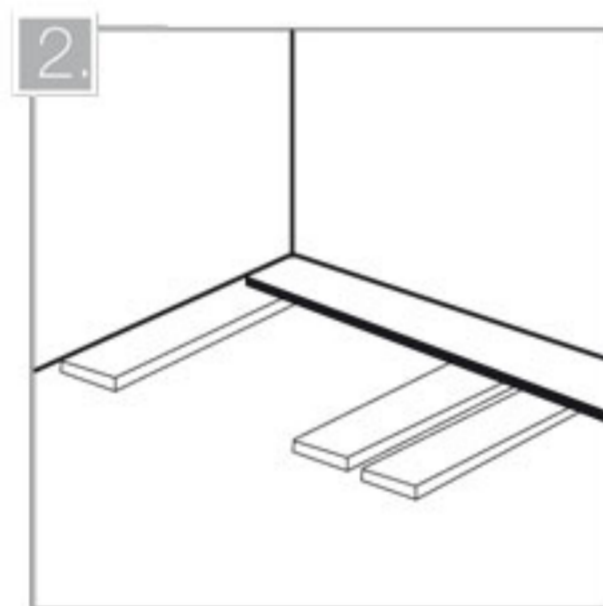


Remate el espacio entre las vigas longitudinales con vigas transversales, dejando un espacio de 5 mm. entre unas y otras.

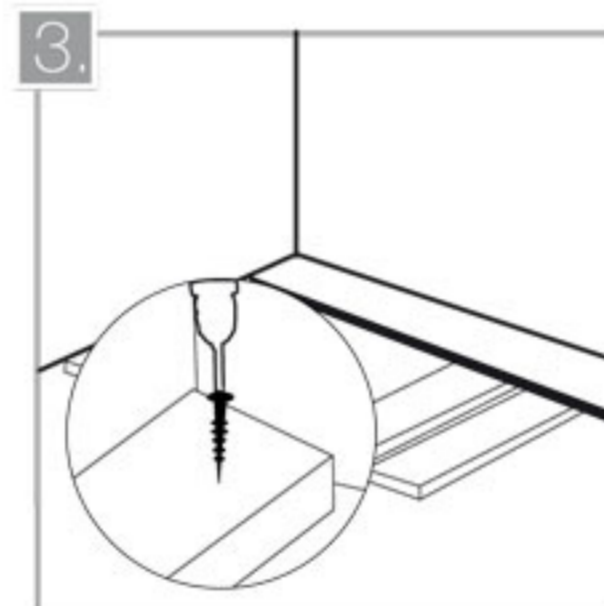
FIJACIÓN DE LISTONES



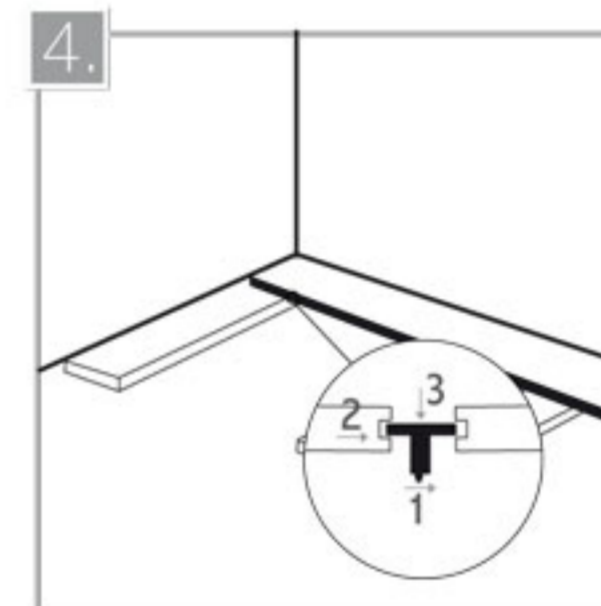
Los listones que conforman el deck tienen una textura diferente a cada lado. Seleccione la que desea que sea la cara vista de la instalación.



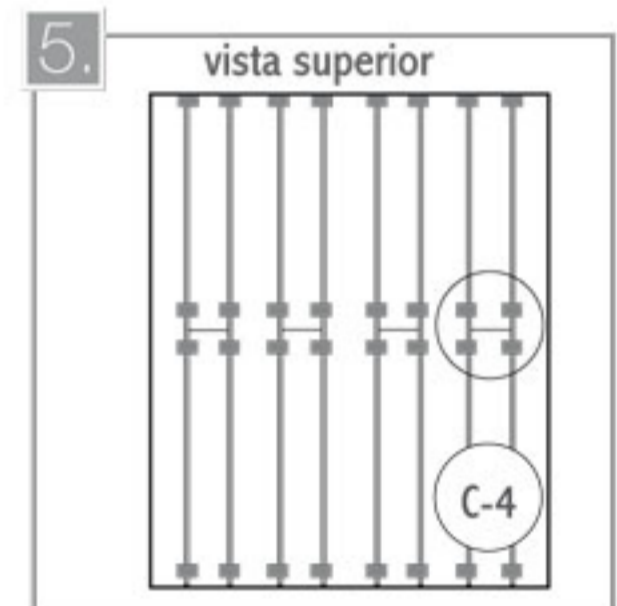
Coloque el primer listón de madera ecológica WPC en el mismo sentido de las vigas transversales y con una dilatación de 5 mm con respecto a las paredes. Debe ser tan largo como sea posible para brindar soporte a las piezas siguientes.



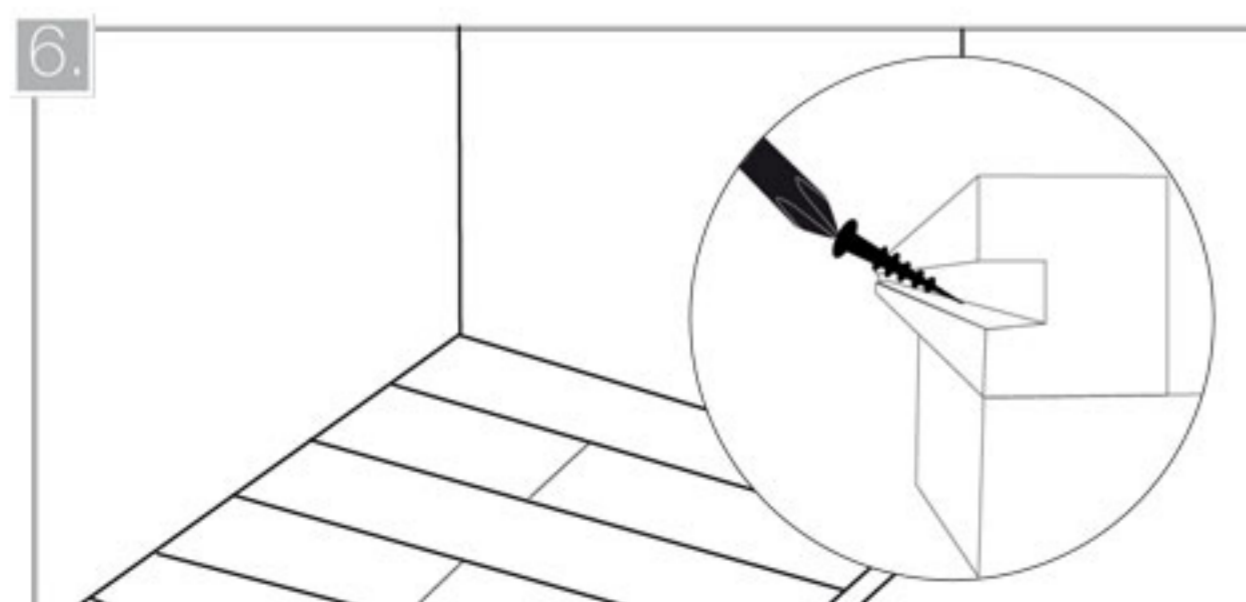
Marque con lápiz el punto en que la pieza de madera se encuentra con el centro de la primera viga, realice una perforación y fije con un tornillo de cabeza plana. Repita en todos los puntos donde la pieza se encuentre con los soportes.



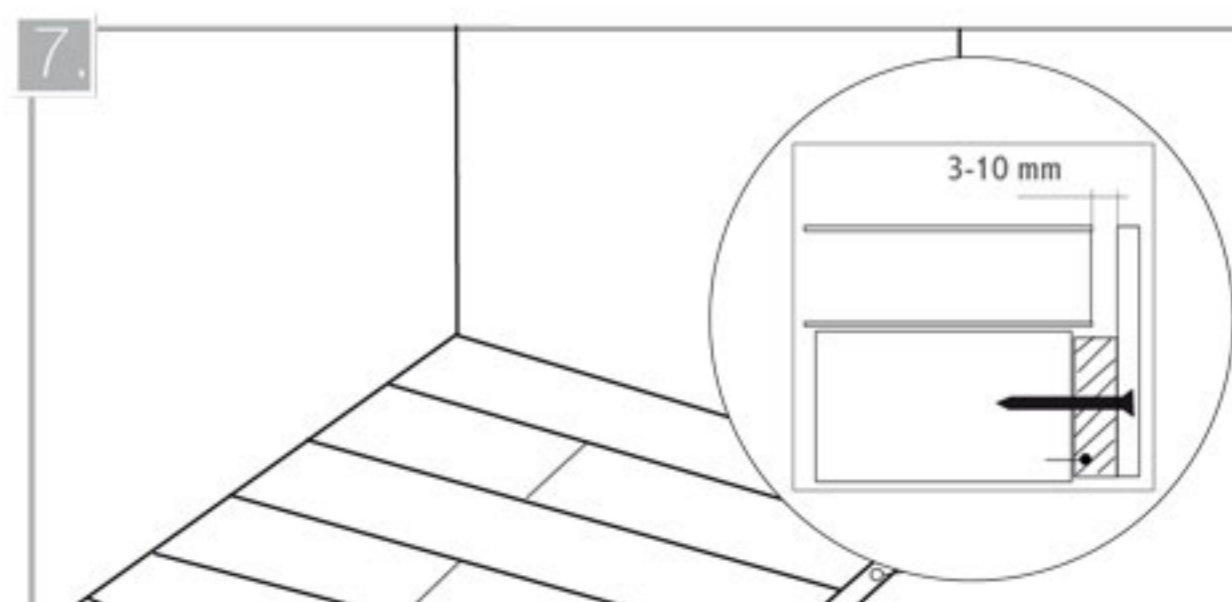
Inserte uno de los brazos del perfil tipo C - 4 en el lado acanalado del listón de madera y atornillelo en la viga longitudinal. Repita el proceso con el listón siguiente, dejando un espacio de 5 mm entre pieza y pieza.



Continúe con este procedimiento hasta recubrir todo el ambiente. En los casos en los que se requiera cortar los listones, póngalos con la cara vista hacia abajo si utiliza serrucho, y hacia arriba si utiliza una sierra circular

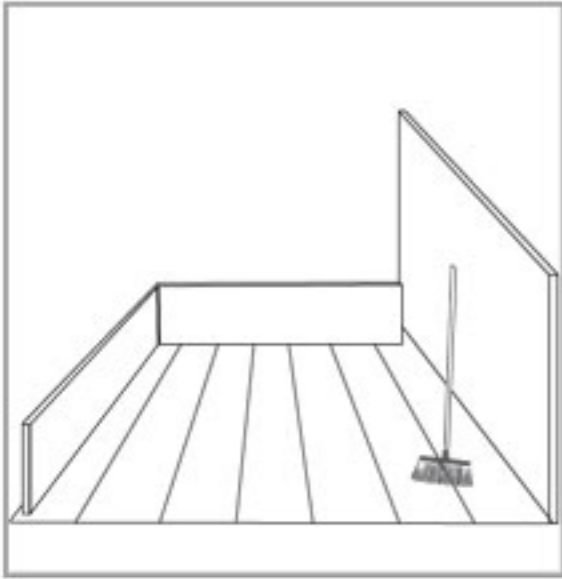


La última línea de piezas debe prolongarse un centímetro sobre las vigas transversales, manteniendo una junta perimetral de 5 mm. con respecto a la pared en los casos en los que aplique. Fíjelas en su posición insertando clavos galvanizados en ángulo de 45° por sus cantos.



Recubra la parte inferior del deck clavando segmentos de madera a los listones superiores o a las vigas inferiores, pero no a ambos. Recuerde dejar un espacio con respecto a la superficie de soporte para permitir la evacuación de líquidos.

MANTENIMIENTO Y RECOMENDACIONES DE USO:



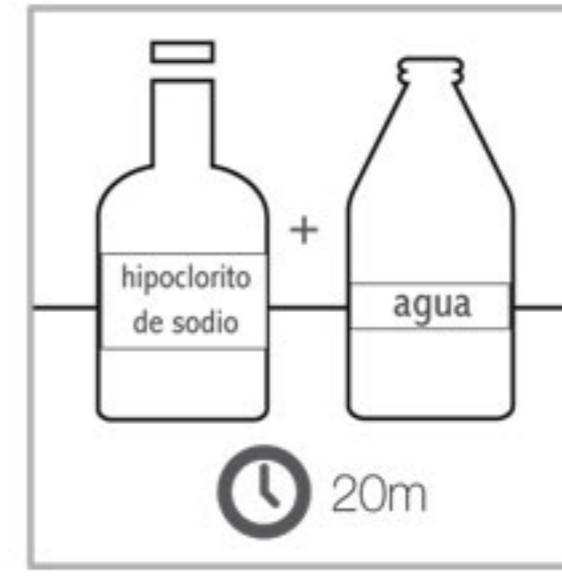
Elimine el polvo y la suciedad mediante el barrido diario. No permita la acumulación de ramas, hojas u otros elementos orgánicos entre los listones, ya que esto podría manchar el producto.



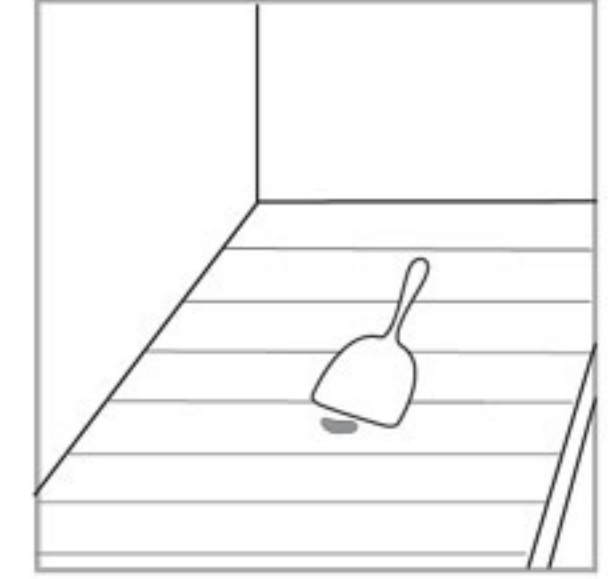
Limpie inmediatamente los derrames de líquidos con contenidos de grasa, azúcar, colorantes, ácidos, jugos de fruta, vinos o salsas, entre otros. Si esto no es posible, intente retirarlas con una solución de jabón con agua tibia. En los casos en los que no se obtenga el resultado deseado, frote alcohol con un cepillo plástico y en la misma dirección de las vetas.



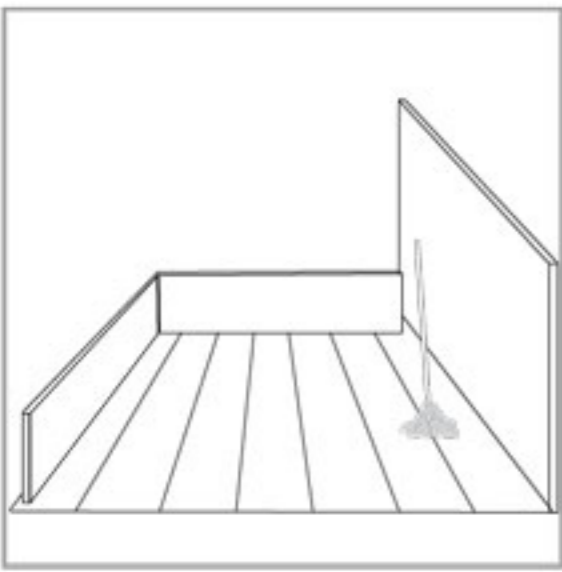
Productos agresivos de limpieza pueden decolorar los pisos y no se recomiendan. Todo agente limpiador debe ser probado previamente en un área oculta o poco visible de la madera para comprobar su efecto sobre la misma.



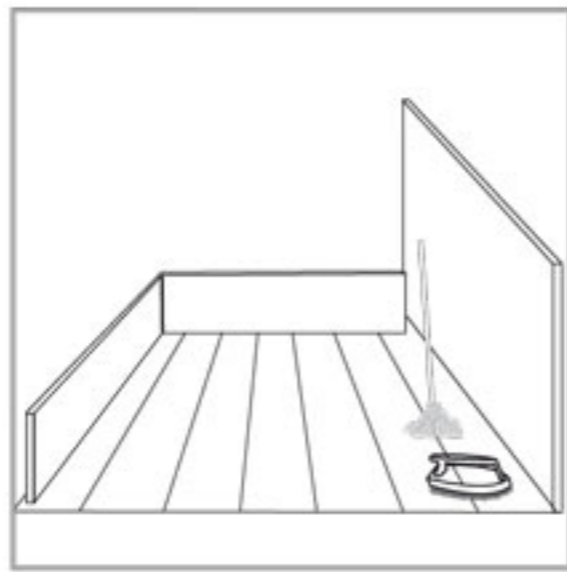
Si se presentan manchas de hongos, aplique hipoclorito de sodio diluido en agua, espere durante 20 minutos y retire con abundante agua. El hipoclorito de sodio puro o en concentraciones muy altas puede decolorar los listones.



Todo producto adherido (p.e. chicle) se debe retirar con espátula plástica.



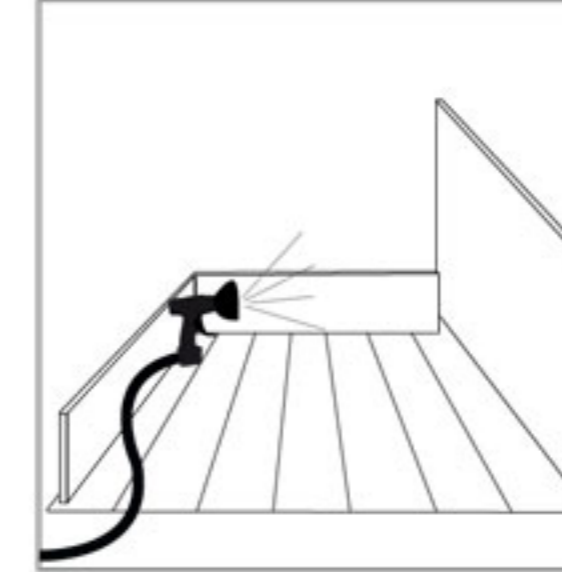
Realice la limpieza diaria con un trapeador levemente humedecido en agua, moviéndolo en el sentido de las vetas y dejando secar toda la superficie.



Efectúe una limpieza profunda cada 3 o 4 meses con un cepillo de cerdas plásticas y jabón neutro, frotando siempre en el sentido de las vetas. Trapee y deje secar antes de permitir el tráfico peatonal. En lo posible, realice este procedimiento cuando la madera no reciba luz solar directa.



Realice un mantenimiento periódico aplicando una cera libre de benceno, especialmente formulada para su uso en maderas aceitadas, enceradas y de PVC. Siga las instrucciones del fabricante. En algunos puntos puede ser necesaria una segunda aplicación.



Si lo desea, puede utilizar una manguera de jardín convencional para la limpieza profunda. Las mangueras a alta presión deben tener una presión máxima de 1200 PSI, ya que de lo contrario podrían arañar e incluso agrietar la superficie de las piezas.



Recubra las patas de sillas, mesas y cualquier otro objeto metálico que pueda rayar el piso. Si necesita mover elementos muy pesados, levántelos.



No hay un tratamiento específico para tratar las manchas generadas por corrosión. Verifique que todos los elementos utilizados en la instalación sean inoxidable. Preste especial atención a los soportes y parrillas de las materas.