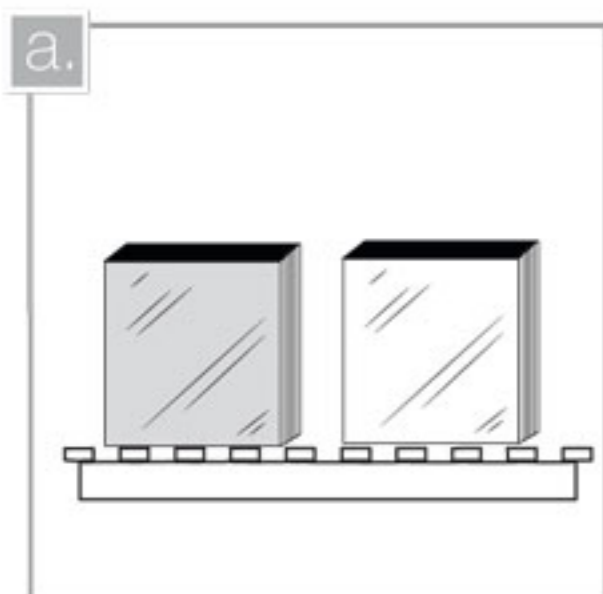


JUAN CONSTRUYE

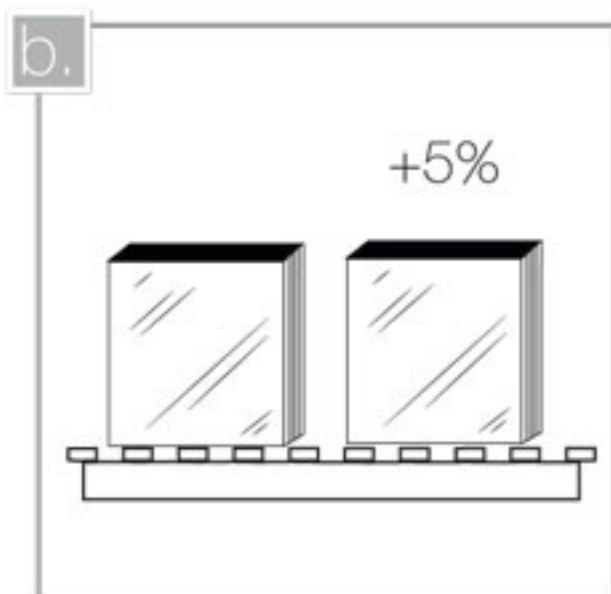
El experto amigo

MANUAL DE INSTALACIÓN, CUIDADOS Y MANTENIMIENTO DE MÁRMOL, LIMESTONE Y TRAVERTINO

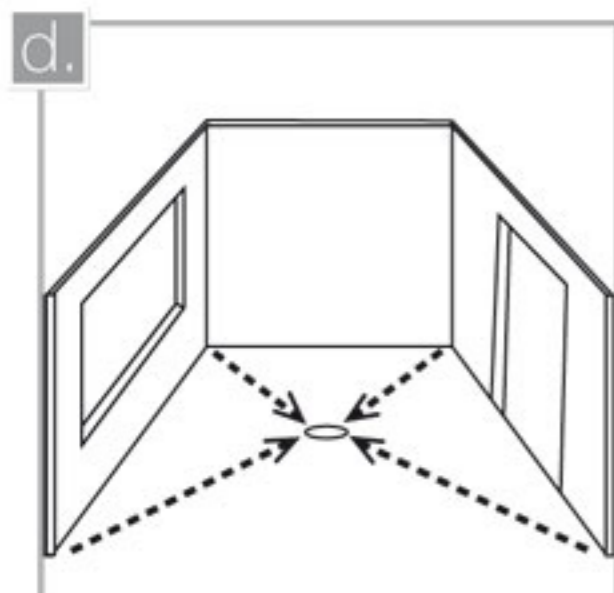
PARA TENER EN CUENTA



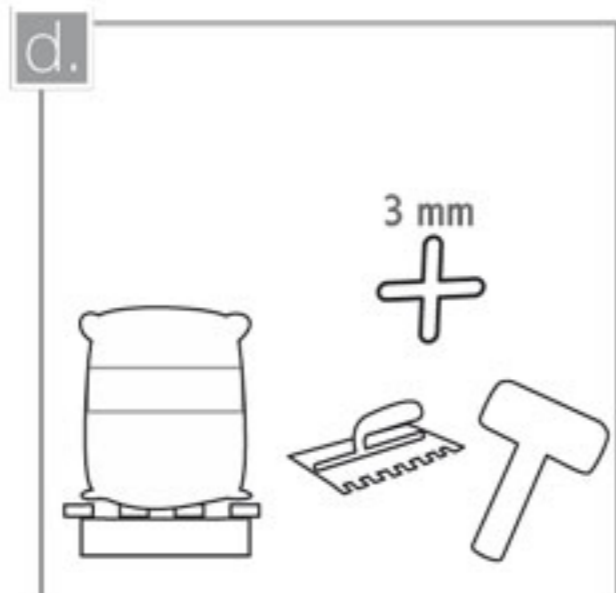
Debido a que son cortados en cantera, los mármoles y limestones pueden mostrar diferencias de tono en su superficie. Esta es una característica asociada al origen natural de las piezas, por lo que se considera una propiedad estética y no un defecto de calidad.



De acuerdo a la distribución del ambiente, le recomendamos adquirir como mínimo un 5% más de marmol o limestone y material de pega con respecto a las cantidades estimadas para su proyecto durante la toma de medidas. Esto permitirá reemplazar las piezas dañadas y le proporcionará un reposito del mismo lote en caso de que sea necesario realizar reparaciones post obra.

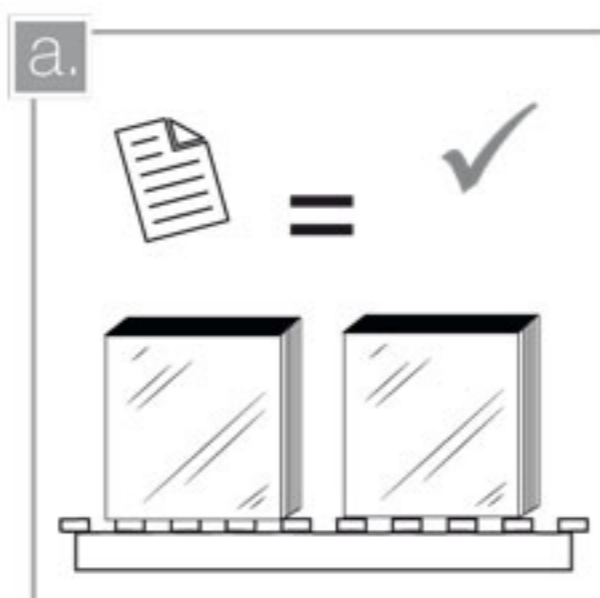


Los mármoles y limestones requieren de pegamentos especialmente formulados para garantizar una adecuada instalación. Recomendamos el uso de Stone Mix Mortero (Código IG20BL001)

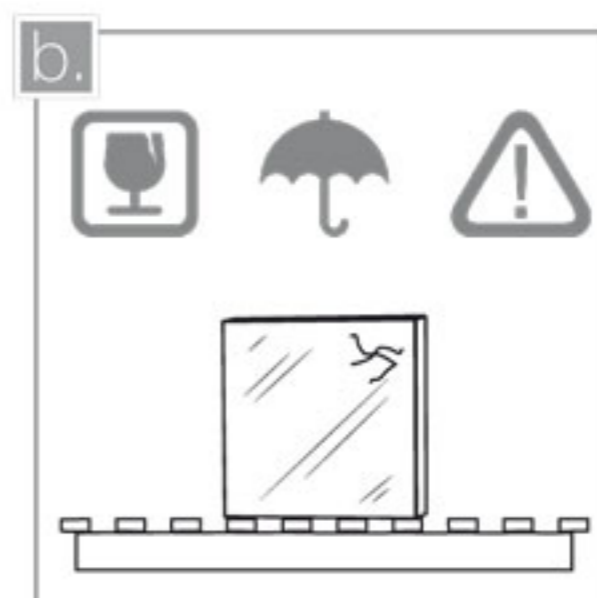


Asegúrese de que cuenta con los siguientes elementos antes de iniciar la instalación: mortero de pega y material de boquilla, crucecitas plásticas de 3 a 6 mm. de espesor, llana dentada de 6 a 12 mm. (según el formato) para la aplicación del mortero, espátula de goma para el emboquillado y cartón corrugado.

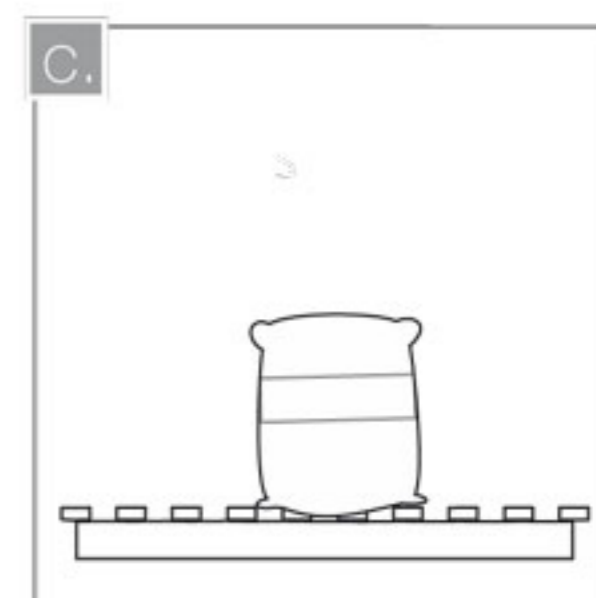
ANTES DE EMPEZAR



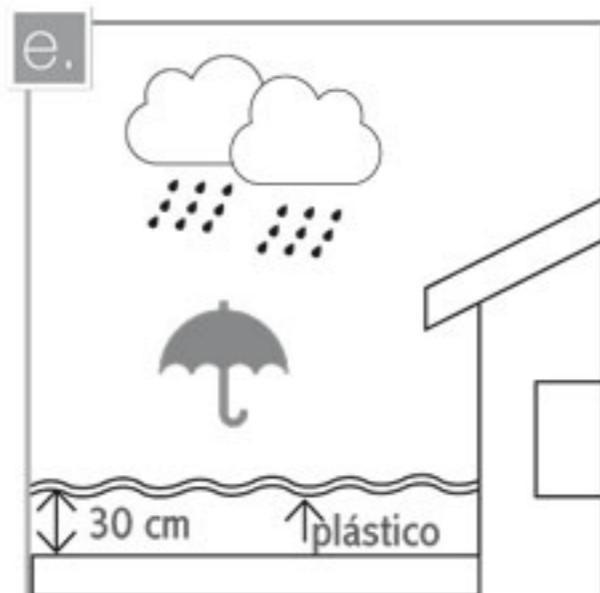
Revise el pedido recibido y verifique que no hayan piezas defectuosas o no relacionadas en la documentación. Si encuentra incongruencias o roturas, anótelas en la Orden de Entrega y comuníquese con nuestra Línea de Atención al Cliente. Recuerde que todo producto instalado se interpretará como aceptado a conformidad.



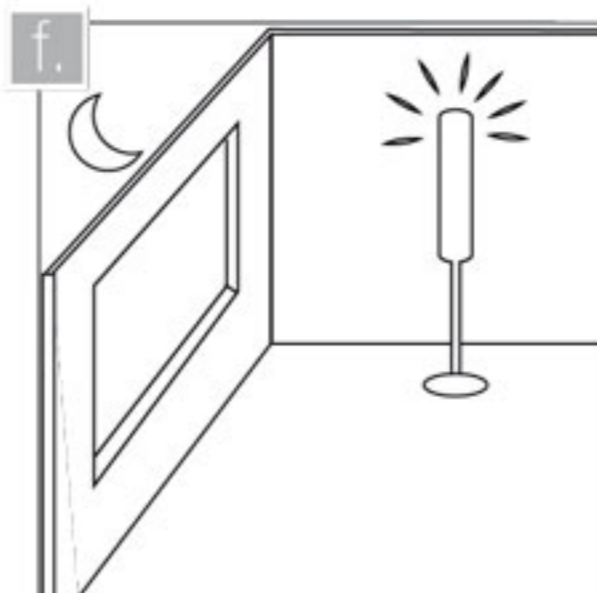
Las piezas de mármol y limestone requieren un manejo cuidadoso durante su almacenaje, manipulación e instalación para evitar ruptura, astillado en los bordes o rayado de la superficie. Almacene las piezas bajo techo, sobre una estiba, siempre en posición vertical y con las caras brillantes enfrentadas.



Verifique que el área a recubrir tiene una superficie plana, uniforme y con el declive necesario para el drenaje de líquidos.

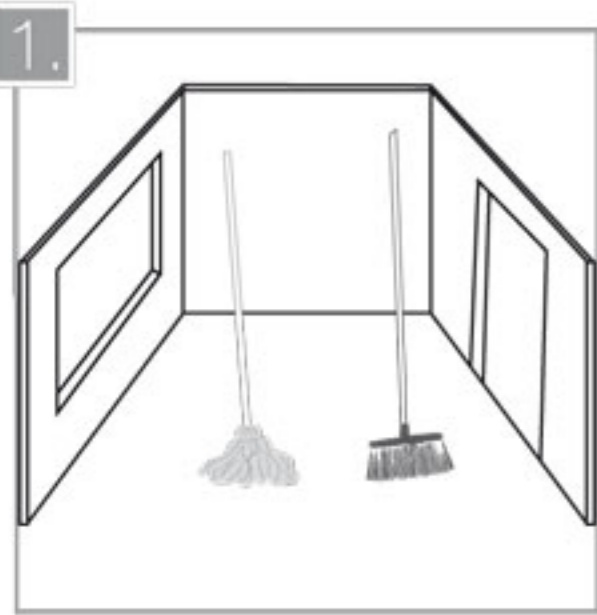


Si el trabajo es en exteriores, recubra la superficie instalada con polietileno durante la noche o en los paros de colocación para prevenir que las piezas se mojen en caso de lluvia. Es importante dejar un espacio de 30 cm. entre las piezas y el plástico para permitir la evaporación de la humedad presente en el pegamento.

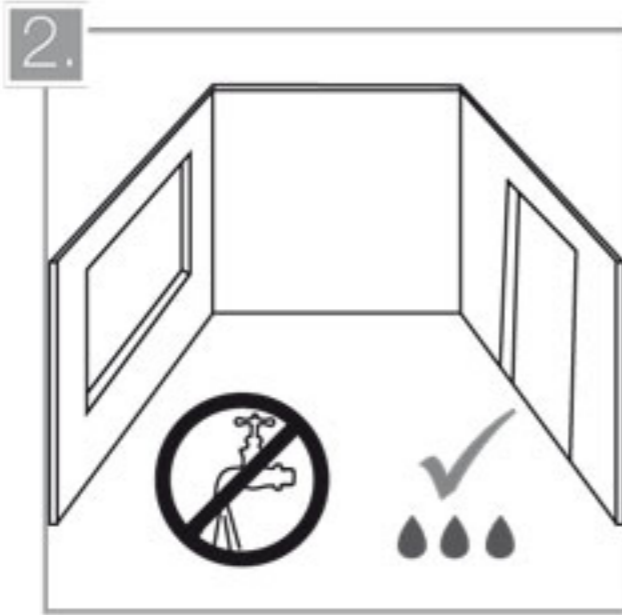


Si la instalación es en interiores y durante la noche, ilumine el área de trabajo hasta obtener condiciones de luz superiores a las que tendrá el ambiente finalizado. Así detectará errores de colocación con facilidad.

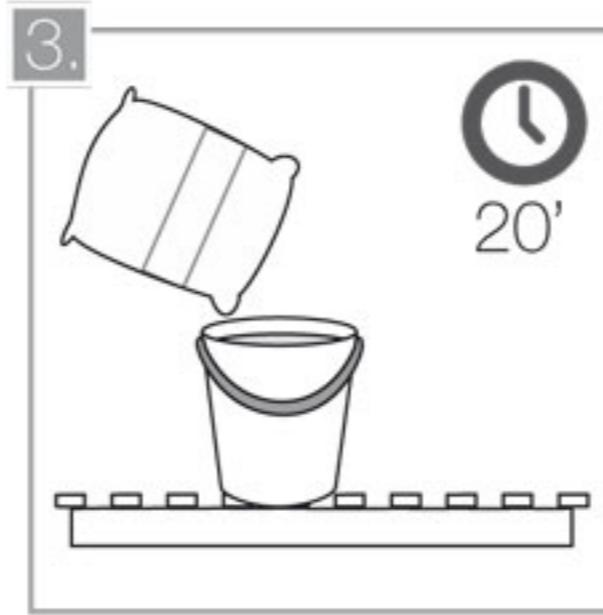
INSTALACIÓN DEL MÁRMOL Y LIMESTONE



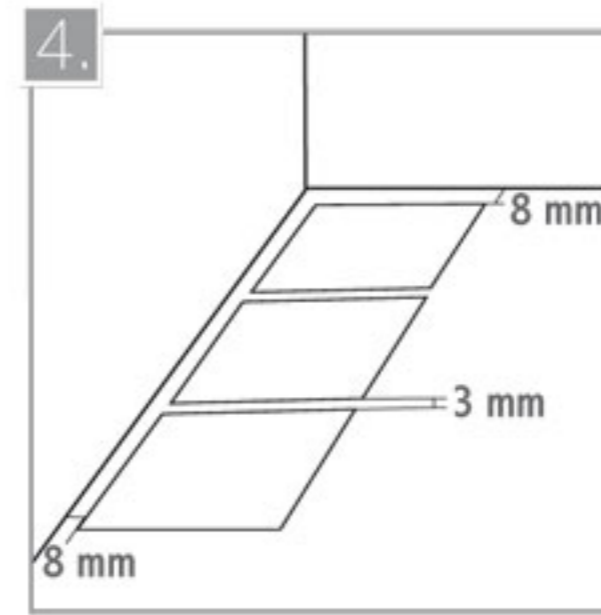
1. Antes de iniciar la instalación, barra y trapee la superficie de soporte para eliminar el polvo y los residuos de obra, ya que estos restan adherencia al mortero de pega.



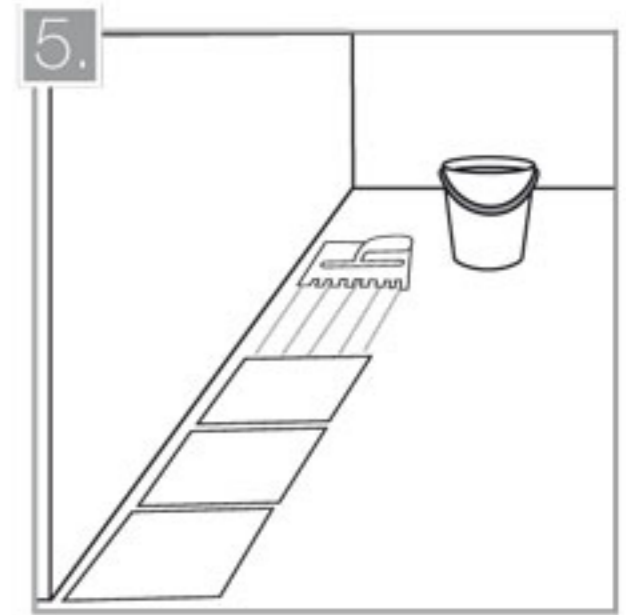
2. Sature con agua la superficie de soporte sobre la que instalará las piezas, de manera tal que permanezca húmeda durante la colocación, pero sin que se presenten empozamientos.



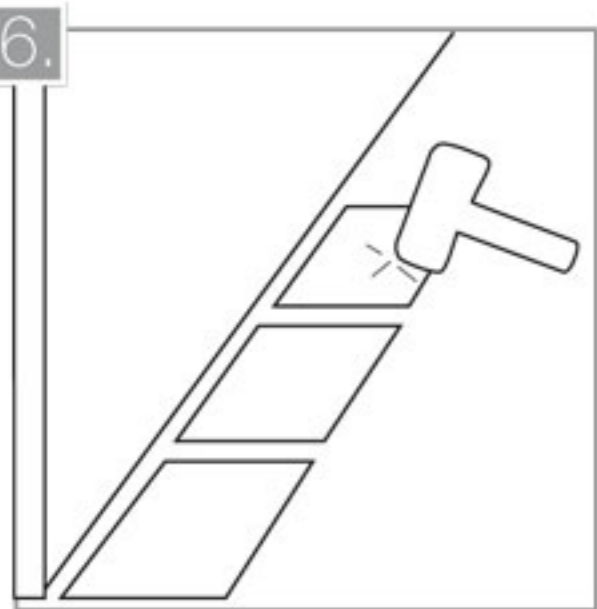
3. Prepare mortero de pega como para veinte minutos (20') de trabajo y déjelo reposar por diez minutos (10') antes de iniciar su aplicación. No añada arena, retenedores de agua, látex, carbonato de calcio o cal a la mezcla. No combine una mezcla recién hecha con una ya reposada, pues esto reducirá su adherencia.



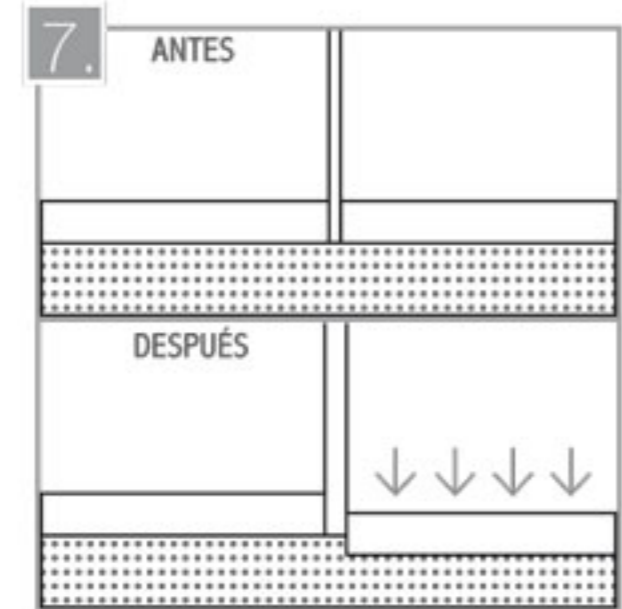
4. Mantenga una distancia mínima de 3 mm. entre las piezas y una junta perimetral de 8 mm. con respecto a los muros para prevenir un desprendimiento futuro del producto. En áreas extensas, instale los pisos en secciones de máximo 25 m², dejando dilataciones perimetrales de 8 mm. entre ellas. Si la superficie tiene juntas estructurales debe respetarlas. Recomendamos el uso de Sikaflex 1A o 1CSL para el llenado de estos espacios.



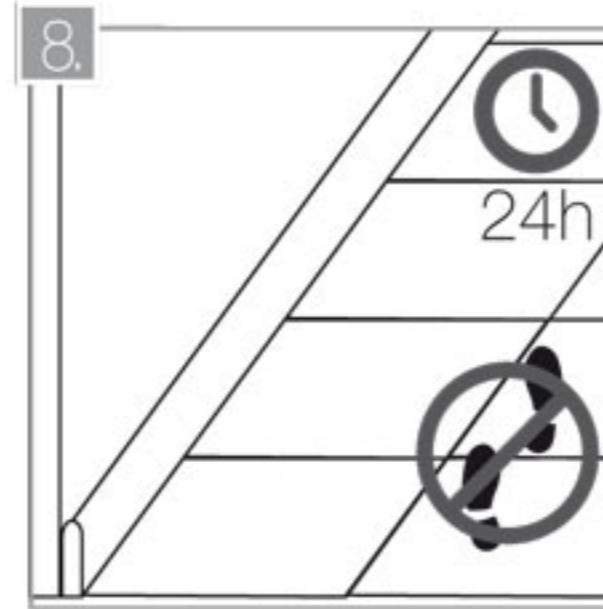
5. Esparza mortero de pega sobre un área equivalente a la de la pieza y cree surcos con la llana dentada. En formatos superiores a los 33 x 33 cms., repita el procedimiento en la cara oculta de la pieza. Adhiera la ficha inmediatamente, ya que la exposición del pegamento al ambiente puede restar sus propiedades de adherencia.



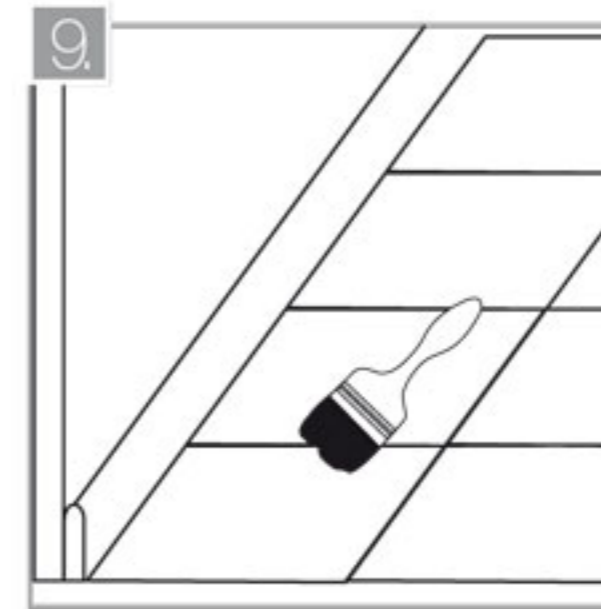
6. Adhiera cada pieza presionando levemente hacia abajo y girándola un poco hacia los lados. Golpee con el martillo de goma para evacuar restos de aire presentes en el material de pega.



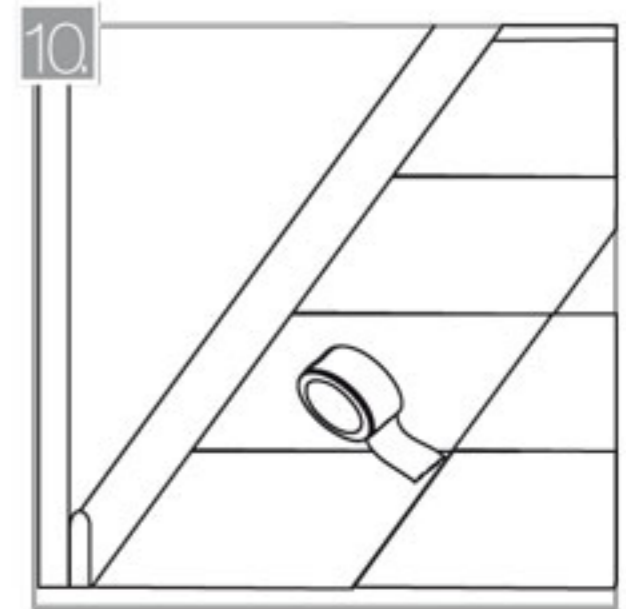
7. Durante las pausas de colocación (como la hora del almuerzo o en la noche) el material colocado se retrae. Es importante predecir este movimiento y pegar todas las piezas a la misma altura, ya que de lo contrario se presentarán rebordes entre ellas. Revise la instalación al final de cada jornada de trabajo, ya que aún está a tiempo de corregir posibles errores.



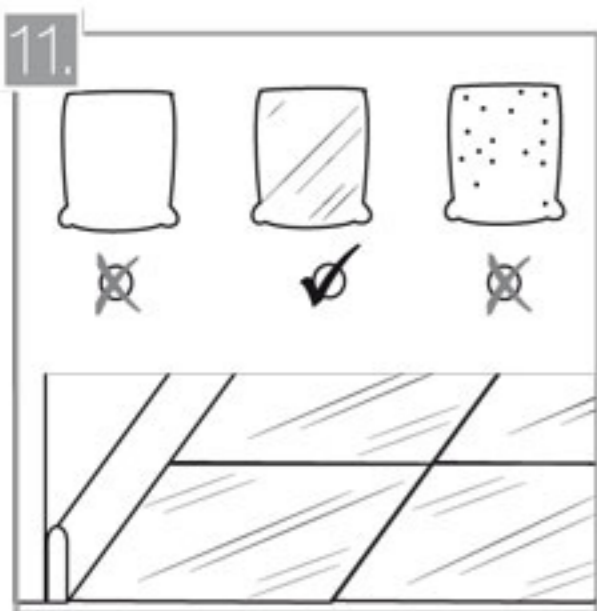
8. Deje que el mortero de pega se solidifique durante al menos 24 horas, no camine ni ponga objetos sobre la superficie antes de ese periodo, ya que podría generar desniveles.



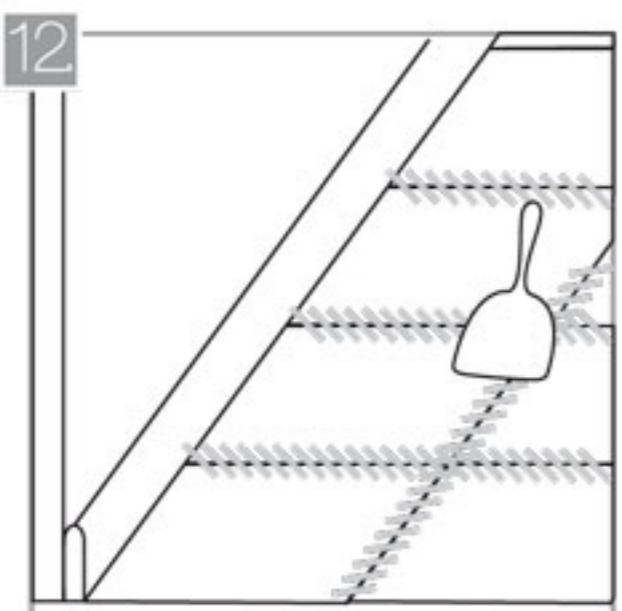
9. Limpie el espacio entre las piezas con una brocha delgada, asegúrese de retirar la arena y los restos de obra, ya que estos impiden la adherencia de la boquilla.



10. Antes de emboquillar, recubra los bordes de las fichas con cinta de enmascarar. Esto prevendrá que los ácidos del mortero de boquilla quemen la superficie del mármol o el limestone y facilitará la limpieza final del mismo.



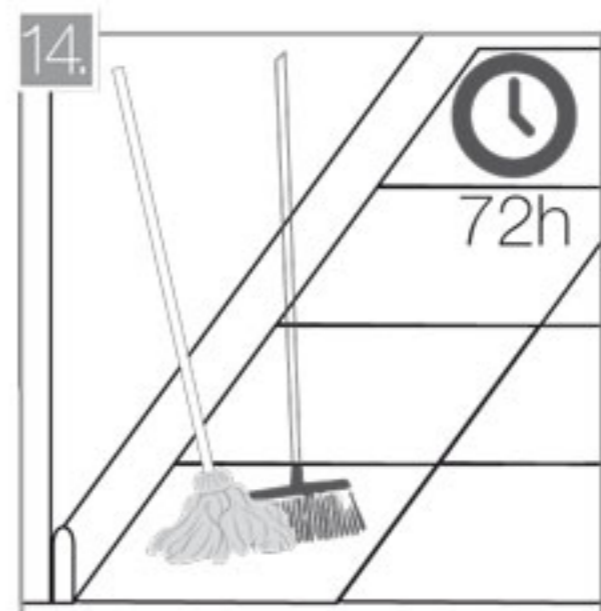
11. Elija un material de rejuntado flexible a base de látex. Prepárelo siguiendo las instrucciones del fabricante. Recomendamos el uso de Stonemix Boquilla Látex.



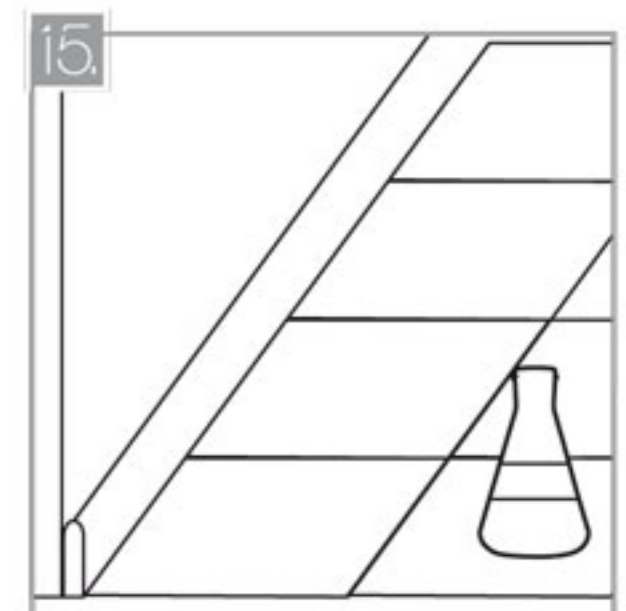
12. Aplique el material de boquilla perimetralmente y de manera tal que tenga un grosor del 90% al 95% de la altura de las piezas. No emboquille a tope para prevenir desprendimientos de material. Utilice una espátula de goma para prevenir el rayado.



13. Limpie los excesos de boquilla con una esponja humedecida en agua limpia. No omita este paso, pues el contacto prolongado con el material de rejuntado puede comprometer la estética de la pieza.

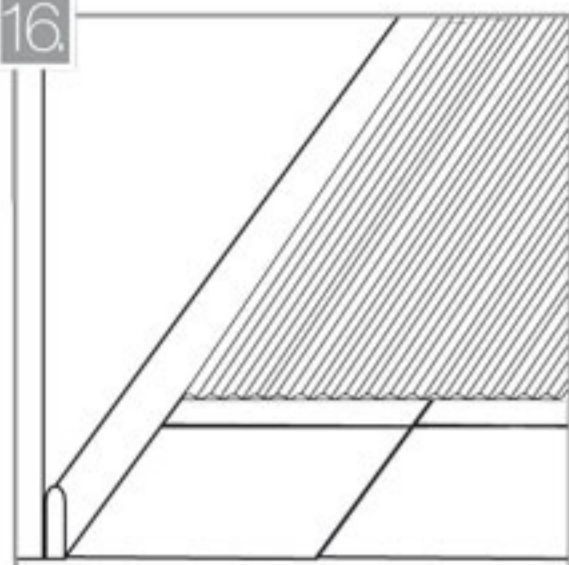


14. El endurecimiento de la boquilla toma 72 horas. Barra con una escoba o cepillo de cerdas suaves y limpie con un trapeo o un paño levemente humedecido en agua. Evite los productos ácidos.

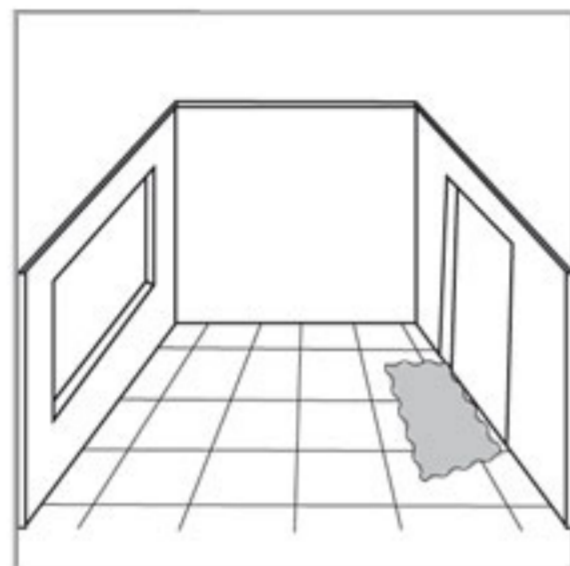


15. Aplique una capa de sellador sobre las pizarras recién instaladas. Recomendamos el uso de Stoneprotect Sellador Base Solvente (Código IG56NR056). Tenga en cuenta que esto resalta la tonalidad de la pieza y de cualquier mancha presente en su superficie.

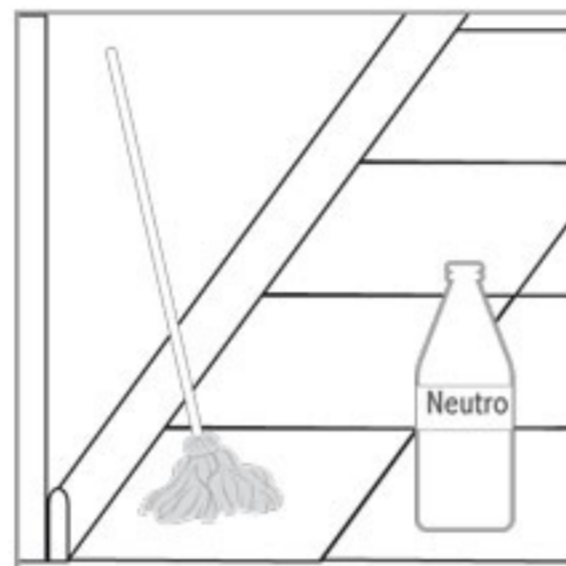
16.



Recubra con cartón corrugado hasta el momento de la entrega de obra. Esto protegerá a la superficie contra el rayado y facilitará la limpieza previa a la entrega del proyecto.



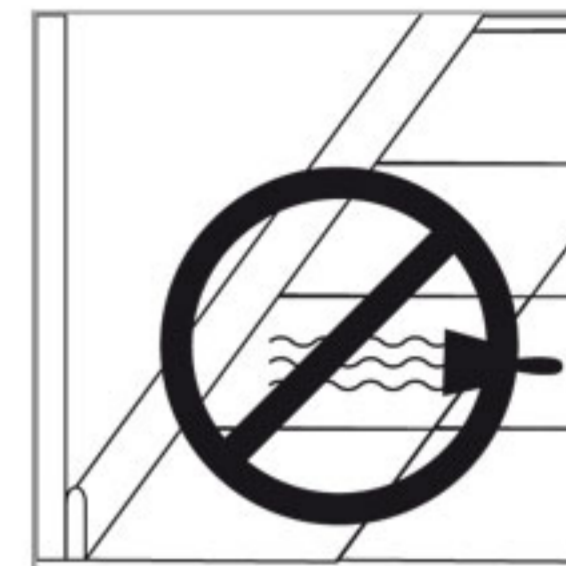
Instale un tapete atrapapolvos en los accesos al ambiente, al igual que en los puntos de alta circulación, como por ejemplo los accesos a los ascensores.



Realice una limpieza regular de los pisos utilizando un trapero impregnado en una solución de agua con jabón neutro. No utilice detergentes con partículas abrasivas.



No utilice limpiadores como el hipoclorito de sodio puro, los ácidos, zumos cítricos o productos con esencias a limón, ni mezclas que contengan vinagre.



Por ningún motivo frote la superficie de las piezas con espátulas metálicas, esponjillas de alambre o de fibra ni papel de lija, ya que puede ocasionar un rayado en la superficie.

CUIDADOS Y MANTENIMIENTO DEL MÁRMOL Y LIMESTONE